

# **PowerMax 4.0** **PowerMax 1800**

*Návod k použití*









|   |    |
|---|----|
| Bezpečnostní předpisy.....  | 7  |
| Vysvětlení bezpečnostních upozornění .....  | 7  |
| Všeobecné informace .....   | 7  |
| Předpisové použití přístroje .....  | 7  |
| Okolní podmínky .....   | 8  |
| Povinnosti provozovatele .....  | 8  |
| Povinnosti pracovníků .....   | 8  |
| Síťové připojení.....   | 9  |
| Proudový chránič .....  | 9  |
| Vlastní ochrana a ochrana jiných osob .....                                       | 9  |
| Údaje k hodnotám hlučnosti.....   | 10 |
| Nebezpečí vznikající působením škodlivých par a plynů .....                       | 10 |
| Nebezpečí představované odletujícími jiskrami .....                               | 11 |
| Nebezpečí představované proudem ze síťového rozvodu a svařovacího okruhu .....    | 11 |
| Bludné svařovací proudy .....   | 12 |
| Klasifikace přístrojů podle EMC .....   | 12 |
| Opatření EMC .....  | 13 |
| Opatření týkající se elektromagnetických polí .....                               | 13 |
| Místa, kde hrozí zvláštní nebezpečí.....  | 13 |
| Ovlivnění výsledků svařování .....  | 15 |
| Nebezpečí související s lahvemi s ochranným plynem.....                           | 15 |
| Bezpečnostní opatření na pracovišti a při přepravě.....                           | 16 |
| Bezpečnostní předpisy v normálním provozu .....                                   | 16 |
| Uvedení do provozu, údržba a opravy .....   | 17 |
| Bezpečnostní přezkoušení.....   | 17 |
| Likvidace odpadu .....  | 17 |
| Bezpečnostní označení.....  | 18 |
| Zálohování dat .....  | 18 |
| Autorské právo.....   | 18 |
| Všeobecné informace .....   | 19 |
| Koncepce přístroje .....  | 19 |
| Varovná upozornění na přístroji.....  | 20 |
| Oblasti použití .....   | 21 |
| Před uvedením do provozu .....  | 22 |
| Bezpečnost .....  | 22 |
| Předpisové použití .....  | 22 |
| Předpisy pro umístění .....   | 22 |
| Provoz s elektrocentrálou .....   | 22 |
| Ovládací prvky, přípojky a mechanické součásti .....                              | 24 |
| Bezpečnost .....  | 24 |
| Ovládací prvky, přípojky a mechanické součásti přístroje PowerMax 4.0 .....       | 25 |
| Ovládací prvky, přípojky a mechanické součásti přístroje PowerMax 1800 .....      | 26 |
| Ovládací panel .....  | 27 |
| Svařování obalenou elektrodou .....   | 28 |
| Příprava .....  | 28 |
| Svařování obalenou elektrodou .....   | 29 |
| Funkce SoftStart / HotStart .....   | 29 |
| Dynamika .....  | 30 |
| Impulzní obloukové svařování MIG/MAG .....  | 30 |
| Svařování TIG .....   | 32 |
| Všeobecné informace .....   | 32 |
| Připojení lahve s ochranným plynem .....  | 32 |
| Příprava .....  | 32 |
| Nastavení tlaku plynu – u svařovacího hořáku s plynovým uzavíracím ventilem ..... | 33 |
| Svařování TIG .....   | 34 |
| TIG Comfort Stop.....   | 34 |
| Nabídka Setup (Nastavení) pro svařovací postup .....                              | 36 |
| Vstup do nabídky Setup (Nastavení) .....  | 36 |
| Změna parametru .....   | 36 |
| Opuštění nabídky Setup .....  | 36 |

|  |    |
|--|----|
| Parametry pro svařování obalenou elektrodou .....    | 36 |
| Parametry pro svařování TIG.....                     | 37 |
| Nabídka Setup - 2. úroveň .....                      | 39 |
| Parametry nabídky Setup (Nastavení) – 2. úroveň..... | 39 |
| Ošetřování, údržba a likvidace odpadu.....           | 41 |
| Bezpečnost .....                                     | 41 |
| Všeobecné informace .....                            | 41 |
| Při každém uvedení do provozu .....                  | 41 |
| Každé 2 měsíce .....                                 | 42 |
| Likvidace odpadu .....                               | 42 |
| Odstranění závad.....                                | 43 |
| Bezpečnost .....                                     | 43 |
| Zobrazené závady .....                               | 43 |
| Servisní zprávy .....                                | 43 |
| Chybí funkce .....                                   | 45 |
| Nedostatečná funkce .....                            | 45 |
| Technické údaje.....                                 | 47 |
| Vysvětlení pojmu dovolené zatížení .....             | 47 |
| PowerMax 4.0.....                                    | 48 |
| PowerMax 1800 .....                                  | 49 |
| PowerMax 1800 MV .....                               | 50 |

# Bezpečnostní předpisy

## Vysvětlení bezpečnostních upozornění



**NEBEZPEČÍ!** Symbol upozorňující na bezprostředně hrozící nebezpečí, které by mohlo mít za následek smrt nebo velmi těžká zranění.



**VAROVÁNÍ!** Symbol upozorňující na možnost vzniku nebezpečné situace, která by mohla mít za následek smrt nebo velmi těžká zranění.



**POZOR!** Symbol upozorňující na možnost vzniku závažné situace, která by mohla přivodit drobná poranění nebo lehčí zranění a materiální škody.



**UPOZORNĚNÍ!** Symbol upozorňující na možné ohrožení kvality pracovních výsledků a na poškození vašeho zařízení.

**Důležité!** Symbol označující některé tipy pro využití přístroje a jiné obzvláště užitečné informace. Nejedná se o upozornění na nebezpečnou situaci.

Uvidíte-li některý ze symbolů uvedených v kapitole o bezpečnostních předpisech, je to důvod ke zvýšení pozornosti.

## Všeobecné informace



Přístroj je vyroben podle současného stavu techniky a v souladu s uznávanými bezpečnostně technickými předpisy. Přesto hrozí při neodborné obsluze nebo chybném používání nebezpečí, které se týká:

- ohrožení zdraví a života obsluhy nebo dalších osob,
- poškození přístroje a jiného majetku provozovatele,
- zhoršení efektivnosti práce s přístrojem.

Všechny osoby, které instalují, obsluhují, ošetřují a udržují přístroj, musí

- mít odpovídající kvalifikaci,
- mít znalosti svařovací techniky a
- v plném rozsahu přečíst a pečlivě dodržovat tento návod k obsluze.

Návod k obsluze přechovávejte vždy na místě, kde se s přístrojem pracuje. Kromě tohoto návodu k obsluze je nezbytné dodržovat příslušné všeobecné platné i místní předpisy týkající se předcházení úrazům a ochrany životního prostředí.

Všechny popisy na přístroji, které se týkají bezpečnosti provozu, je třeba

- udržovat v čitelném stavu,
- nepoškozovat,
- neodstraňovat,
- nezakrývat, nepřelepovat ani nezabarvovat.

Umístění bezpečnostních upozornění na přístroji najdete v kapitole „Všeobecné informace“ návodu k obsluze vašeho přístroje.

Jakékoli závady, které by mohly narušit bezpečný provoz přístroje, musí být před jeho zapnutím odstraněny.

**Jde o vaši bezpečnost!**

## Předpisové použití přístroje



Přístroj je dovoleno používat pouze pro práce odpovídající jeho určení.

Přístroj je určen výlučně pro svařovací postupy uvedené na výkonovém štítku. Jakékoli jiné a tento rámec přesahující použití se nepovažuje za předpisové. Za škody vzniklé takovým používáním výrobce neručí.

---

K předpisovému používání přístroje patří rovněž

- přečtení a dodržování pokynů obsažených v tomto návodu k obsluze,
- přečtení a dodržování bezpečnostních a varovných pokynů,
- provádění pravidelných revizních a údržbářských prací.

---

Přístroj nikdy nepoužívejte k následujícím činnostem:

- rozmrazování potrubí,
- nabíjení baterií/akumulátorů,
- startování motorů.

---

Přístroj je určen pro použití v průmyslu a řemeslných činnostech. Výrobce nepřebírá odpovědnost za škody vzniklé v důsledku používání přístroje v obytných oblastech.

---

Výrobce rovněž nepřebírá odpovědnost za nedostatečné či chybně provedené svarové spoje.

---

## Okolní podmínky



Provozování nebo uložení přístroje v podmínkách, které vybočují z dále uvedených mezí, se považuje za nepředpisové. Za škody vzniklé takovým použitím výrobce neručí.

---

Teplotní rozmezí okolního vzduchu:

- při provozu: -10 °C až +40 °C (14 °F až 104 °F)
- při přepravě a skladování: -20 °C až +55 °C (-4 °F až 131 °F)

---

Relativní vlhkost vzduchu:

- do 50 % při 40 °C (104 °F)
- do 90 % při 20 °C (68 °F)

---

Okolní vzduch: nesmí obsahovat prach, kyseliny, korozivní plyny či látky apod.  
Nadmořská výška: do 2000 m (6561 ft. 8.16 in.)

---

## Povinnosti provozovatele



Provozovatel se zavazuje, že s přístrojem budou pracovat pouze osoby, které

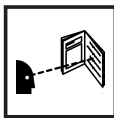
- jsou seznámeny se základními předpisy týkajícími se pracovní bezpečnosti a předcházení úrazům a jsou zaškoleny v zacházení s přístrojem,
- přečetly tento návod k obsluze, zvláště kapitolu „Bezpečnostní předpisy“, porozuměly všemu a stvrdily toto svým podpisem,
- jsou vyškoleny v souladu s požadavky na výsledky práce.

---

V pravidelných intervalech je třeba ověřovat, zda pracovní činnost personálu odpovídá zásadám bezpečnosti práce.

---

## Povinnosti pracovníků



Všechny osoby, které jsou pověřeny pracovat s tímto přístrojem, jsou povinny před zahájením práce

- dodržet všechny základní předpisy o bezpečnosti práce a předcházení úrazům,
- přečíst si tento návod k obsluze, zvláště kapitolu „Bezpečnostní předpisy“ a stvrdit svým podpisem, že všemu náležitě porozuměly a že budou pokyny dodržovat.

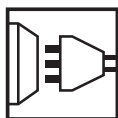
---

Před opuštěním pracoviště je zapotřebí učinit taková opatření, aby nedošlo v nepřítomnosti pověřeného pracovníka k újmě na zdraví ani k věcným škodám.

---



## Síťové připojení



Vysoce výkonné přístroje mohou na základě vlastního odběru proudu ovlivnit kvalitu energie v síti.



Dopad na některé typy přístrojů se může projevit:

- omezením přípojek
- požadavky ohledně maximální přípustné síťové impedance \*)
- požadavky ohledně minimálního potřebného zkratového výkonu \*)

\*) vždy na rozhraní s veřejnou elektrickou sítí viz Technické údaje

V tomto případě se provozovatel nebo uživatel přístroje musí ujistit, zda přístroj smí být připojen, případně může problém konzultovat s dodavatelem energie.



**UPOZORNĚNÍ!** Dbejte na bezpečné uzemnění síťového připojení.

## Proudový chránič



Místní předpisy a národní směrnice mohou při připojení přístroje k veřejné elektrické síti vyžadovat instalaci proudového chrániče.

Typ proudového chrániče doporučený společností Castolin je uveden v technických údajích.

## Vlastní ochrana a ochrana jiných osob



Svařování doprovází řada bezpečnostních rizik, mezi něž patří:

- odletující jiskry, rozstříkující se části žhavého kovu
- poranění očí a pokožky zářením oblouku



- škodlivá elektromagnetická pole, která mohou představovat nebezpečí pro osoby se srdečními stimulátory



- ohrožení elektrickým proudem ze síťového rozvodu a svařovacího okruhu



- zvýšená hladina hluku



- škodlivý svařovací kouř a plyny

Osoby pracující v průběhu svařování na svařenci musí nosit vhodné ochranné oblečení s těmito vlastnostmi:

- nesnadno hořlavé
- dobře izoluje a je suché
- zakrývá celé tělo, je nepoškozené a v dobrém stavu
- je doplněno ochrannou helmou (kuklou)
- kalhoty nemají záložky



K ochrannému oděvu pro svařeče patří mimo jiné:

- Ochrana očí a obličeje před UV zářením, tepelným sáláním a odletujícími jiskrami vhodným ochranným štítem s předepsaným filtrem.
- Předepsané ochranné brýle s bočnicemi, které se nosí pod ochranným štítem.
- Pevná obuv, která izoluje také ve vlhku.
- Ochrana rukou vhodnými ochrannými rukavicemi (elektricky izolujícími a chránícími před horkem).
- Sluchové chrániče pro snížení hlukové zátěže a jako ochrana před poškozením sluchu.



V průběhu práce se svařovacím přístrojem nepouštějte do blízkosti svařovacího procesu jiné osoby, především děti. Pokud se přesto nacházejí v blízkosti další osoby, je nutno

- poučit je o všech nebezpečích (nebezpečí oslnění obloukem, zranění odletujícími jiskrami, zdraví nebezpečný svařovací kouř, hluková zátěž, možnost ohrožení síťovým a svařovacím proudem atd.),
- dát jim k dispozici vhodné ochranné prostředky nebo
- postavit ochranné zástěny, resp. závěsy.

#### Údaje k hodnotám hlučnosti



Zařízení vykazuje maximální hladinu akustického výkonu <math><80\text{ dB (A)}</math> (ref. 1 pW) při chodu naprázdno a ve fázi ochlazování po provozu podle maximálního přípustného pracovního bodu při normálním zatížení ve shodě s normou EN 60974-1.

Hodnotu emisí vztáženou na pracovní místo při svařování (a řezání) nelze uvést, protože je ovlivněna postupem a okolními podmínkami. Závisí na nejrůznějších parametrech, jako jsou například svařovací postup (svařování MIG/MAG, TIG), zvolený druh proudu (stejnoseměrný, střídavý), rozmezí výkonu, druh sváru, rezonanční vlastnosti svařence, pracoviště apod.

#### Nebezpečí vznikající působením škodlivých par a plynů



Kouř vznikající při svařování obsahuje zdraví škodlivé plyny a výpary.

Svařovací kouř obsahuje látky, které mohou za určitých okolností ohrozit děti před narozením nebo vyvolat rakovinu.

Hlavu udržujte co nejdále od vznikajícího svařovacího kouře a plynů.

Vznikající kouř a škodlivé plyny

- nevdechujte,
- odsávejte z pracovní oblasti pomocí vhodných zařízení.

Zajistěte dostatečný přívod čerstvého vzduchu – míra provzdušnění alespoň  $20\text{ m}^3/\text{hodinu}$ .

Pokud nedostačuje větrání, použijte ochrannou dýchací masku s přívodem vzduchu.

V případě, že se nesvařuje, uzavřete ventil lahve s ochranným plynem nebo hlavní přívod plynu.

V případě nejasností, zda dostačuje výkon odsávání, porovnejte naměřené emisní hodnoty škodlivin s povolenými mezními hodnotami.

Na míru škodlivosti svařovacího kouře mají vliv mimo jiné následující komponenty:

- kovy použité pro svařenec
- elektrody
- povrchové vrstvy
- čisticí, odmašťovací a podobné prostředky

Z tohoto důvodu mějte na zřeteli také bezpečnostní datové listy a údaje výrobce výše uvedených komponent.

V blízkosti elektrického oblouku se nesmí vyskytovat vznětlivé výpary (např. páry rozpouštědel).

### Nebezpečí představované odletujícími jiskrami



Odletující jiskry mohou být příčinou požáru a výbuchu.

Nikdy nesvařujte v blízkosti hořlavých materiálů.

Hořlavé materiály musejí být vzdálené od oblouku minimálně 11 metrů (36 ft. 1.07 in.) nebo zakryté prověřeným krytem.

Mějte vždy v pohotovosti vhodný, přezkoušený hasicí přístroj.

Jiskry a horké částčky mohou proniknout do okolí i malými štěrbinami a otvory. Přijměte proto odpovídající opatření, aby nevzniklo nebezpečí zranění nebo požáru.

Neprovádějte svářečské práce v prostorách s nebezpečím požáru nebo výbuchu, dále na uzavřených nádržích, sudech nebo potrubních rozvodech, pokud nejsou tyto pro takové práce připraveny podle příslušných národních a mezinárodních norem.

Na zásobnících, ve kterých se skladovaly či skladují plyny, paliva, minerální oleje apod., se nesmějí provádět žádné svářečské práce. Zbytky těchto látek představují nebezpečí výbuchu.

### Nebezpečí představované proudem ze síťového rozvodu a svařovacího okruhu



Úraz elektrickým proudem je životu nebezpečný a může být smrtelný.

Nedotýkejte se částí pod napětím, a to ani uvnitř, ani vně přístroje.



Při svařování MIG/MAG a TIG jsou pod napětím také svařovací drát, cívka s drátem, podávací kladky a rovněž všechny kovové díly, které jsou ve styku se svařovacím drátem.

Podavač drátu stavte vždy na dostatečně izolovaný podklad, nebo použijte izolované uchycení podavače drátu.

Zabezpečte vhodnou vlastní ochranu i ochranu jiných osob před uzemňovacím potenciálem (kostra) dostatečně izolovanou suchou podložkou nebo krytem. Podložka, popř. kryt musí kompletně pokrývat celou oblast mezi tělem a uzemňovacím potenciálem.

Všechny kabely a vedení musí být pevné, nepoškozené, izolované a dostatečně dimenzované. Uvolněné spoje, spálené nebo jinak poškozené či poddimenzované kabely, hadice a další vedení ihned vyměňte.

Před každým použitím zkontrolujte pevné usazení elektrických propojení.

Elektrické kabely s bajonetovým konektorem otočte minimálně o 180° okolo podélné osy a natáhněte je.

Dbejte na to, aby se vám kabely či vedení neovinuly kolem těla nebo jeho částí.

Manipulace s elektrodou (obalená i wolframová elektroda, svařovací drát aj.):

- nikdy neponořujte elektrodu do kapalin za účelem ochlazení,
- nikdy se jí nedotýkejte, je-li svařovací zdroj zapnutý.

Mezi elektrodami dvou svařovacích zdrojů může např. vzniknout rozdíl potenciálů rovný dvojnásobku napětí svařovacího zdroje naprázdno. Současný dotyk obou elektrod může být za určitých okolností životu nebezpečný.

U síťového a vlastního přívodního kabelu nechte elektrotechnickým odborníkem v pravidelných intervalech přezkoušet funkčnost ochranného vodiče.

---

Přístroj provozujte pouze v rozvodné síti s ochranným vodičem a zásuvkou s ochranným kontaktem.

---

Provozování přístroje v síti bez ochranného vodiče a jeho zapojení do zásuvky bez ochranného kontaktu se považuje za hrubou nedbalost. Za takto vzniklé škody výrobce neručí.

---

V případě potřeby zajistěte dostatečné uzemnění svařence pomocí vhodných prostředků.

---

Přístroje, které právě nepoužíváte, vypněte.

---

Při práci ve větší výšce používejte zabezpečovací prostředky proti uklouznutí.

---



Před zahájením práce na vlastním přístroji jej vypněte a vytáhněte síťovou zástrčku.

---

Přístroj zabezpečte proti zapojení síťové zástrčky a proti opětovnému zapnutí dobře čitelným a srozumitelným varovným štítkem.

---

Po otevření přístroje:

- vybijte všechny součástky, na kterých se hromadí elektrický náboj,
  - přesvědčte se, že všechny součásti přístroje jsou bez napětí.
- 

Pokud je nutné provádět práce na vodivých dílech, přizvěte další osobu, která včas vypne hlavní vypínač.

---

## Bludné svařovací proudy



V případě nedodržení dále uvedených pokynů mohou vznikat bludné svařovací proudy, které mohou mít následující následky:

- nebezpečí požáru,
  - přehřátí součástek, které jsou ve styku se svařencem,
  - zničení ochranných vodičů,
  - poškození přístroje a dalších elektrických zařízení.
- 

Dbejte na pevné připojení uzemňovací svorky ke svařenci.

---

Svorku upevněte na svařenci co nejbliže k místu, kde se svařuje.

---

V případě vodivých podlah umístěte přístroj tak, aby byl proti podlaze dostatečně odizolován.

---

Při používání rozboček, dvouhlavých uchycení apod. dbejte následujících pokynů: Také elektroda v nepoužívaném svařovacím hořáku / držáku elektrody je pod napětím. Dbejte proto na dostatečně izolované uložení nepoužívaného svařovacího hořáku / držáku elektrody.

---

Při použití automatizovaného postupu MIG/MAG vedte drátovou elektrodu z bubnu se svařovacím drátem, velké cívky nebo cívky s drátem k podavači drátu, elektroda musí být izolovaná.

---

## Klasifikace přístrojů podle EMC



Přístroje emisní třídy A:

- Jsou určeny pouze pro použití v průmyslových oblastech.
  - V jiných oblastech mohou způsobovat problémy související s vedením a zářením.
- 

Přístroje emisní třídy B:

- Splňují emisní požadavky pro obytné a průmyslové oblasti. Toto platí také pro obytné oblasti s přímým odběrem energie z veřejné nízkonapěťové sítě.
- 

Klasifikace přístrojů dle EMC podle výkonového štítku nebo technických údajů.

---

## Opatření EMC



Ve zvláštních případech může i přes dodržení normovaných emisních limitů dojít k ovlivnění ve vyhrazené oblasti použití (např. v případě, že jsou v prostoru umístěné citlivé přístroje nebo se v blízkosti nachází radiové a televizní přijímače).

V případě, že se toto rušení vyskytne, je povinností provozovatele přijmout opatření, která rušení odstraní.

Přezkoušejte a vyhodnoťte odolnost zařízení proti rušení v okolí přístroje podle národních a mezinárodních předpisů. Příklady citlivých zařízení, která mohou být přístrojem nepříznivě ovlivněna:

- bezpečnostní zařízení
- síťové a signální vedení a vedení pro přenos dat
- zařízení výpočetní a telekomunikační techniky
- měřicí a kalibrační zařízení

Opatření, kterými se zabrání vzniku problémů s elektromagnetickou kompatibilitou:

1. Síťové napájení
  - Pokud se i v případě předpisově provedeného síťového připojení vyskytne elektromagnetické rušení, přijměte dodatečná opatření (např. použití vhodného typu síťového filtru).
2. Svařecí kabely
  - Používejte co nejkratší.
  - Pokládejte těsně vedle sebe (také kvůli zabránění problémům s elektromagnetickým polem).
  - Pokládejte daleko od ostatního vedení.
3. Vyrovnání potenciálu
4. Uzemnění svařence
  - Je-li to nutné, vytvořte uzemnění pomocí vhodných kondenzátorů.
5. Odstínění, je-li zapotřebí
  - Proveďte odstínění ostatních zařízení v okolí.
  - Proveďte odstínění svařovací instalace.

## Opatření týkající se elektromagnetických polí



Elektromagnetická pole mohou způsobit škody na zdraví, které nejsou dosud známy:

- Negativní účinky na zdraví osob pohybujících se v okolí, např. uživatele srdečních stimulatorů a naslouchadel.
- Uživatelé stimulatorů se musí poradit se svým lékařem předtím, než se začnou zdržovat v bezprostřední blízkosti svařovacího přístroje.
- Z bezpečnostních důvodů je třeba dodržovat pokud možno co největší vzdálenost mezi svařovacími kabely a hlavou nebo tělem svařeče.
- Nenoste svařovací kabely a svazky hadic přes ramena a neomotávejte si je kolem těla.

## Místa, kde hrozí zvláštní nebezpečí



Dbejte na to, aby se do blízkosti pohybujících se částí nedostaly vaše ruce, vlasy, části oděvu a náradí. Jedná se např. o tyto části přístroje:

- ventilátory
- ozubená kola
- kladky
- hřídele
- cívky s drátem a svařovací dráty

Nesahejte do otáčejících se ozubených kol pohonu drátu ani do jeho rotujících hnacích součástí.

---

Kryty a bočnice mohou být otevřeny či odstraněny pouze po dobu trvání údržbářských prací a oprav.

---

Během provozu

- Zajistěte, aby byly všechny kryty zavřené a všechny bočnice řádně namontované.
  - Udržujte všechny kryty a bočnice zavřené.
- 



Výstup svařovacího drátu ze svařovacího hořáku představuje značné riziko úrazu (propíchnutí ruky, zranění obličeje, očí apod.).

---



Držte proto vždy svařovací hořák směrem od těla (přístroje s podavačem drátu) a používejte vhodné ochranné brýle.

---



Nedotýkejte se svařence v průběhu svařování ani po jeho ukončení - nebezpečí popálení.

---

Z chladnoucích svařenců může odskakovat struska. Proto noste i při dodatečných pracích na svařenci předepsané ochranné vybavení a zabezpečte dostatečnou ochranu i pro ostatní osoby.

---

Před započítím práce nechte svařovací hořák a ostatní části zařízení s vysokou provozní teplotou vychladnout.

---



V prostorách s nebezpečím požáru a výbuchu platí zvláštní předpisy - dodržujte příslušná národní i mezinárodní ustanovení.

---



Svařovací zdroje určené pro práce v prostorách se zvýšeným elektrickým ohrožením (např. kotle) musí být označeny značkou S (Safety). Vlastní svařovací zdroj však musí být umístěn mimo tyto prostory.

---



Vytékající chladicí médium může způsobit opaření. Před odpojením přípojek chladicího okruhu proto vypněte chladicí modul.

---



Při manipulaci s chladicím médiem respektujte informace uvedené v bezpečnostním datovém listu chladicího média. Bezpečnostní datový list chladicího média získáte v servisním středisku, příp. na domovské stránce výrobce.

---



Při přepravě přístrojů jeřábem používejte pouze vhodné závěsné prostředky dodávané výrobcem.

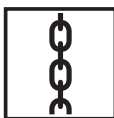
- Řetězy nebo lana zavěste do všech určených závěsných bodů vhodného závěsného prostředku.
  - Řetězy, příp. lana musejí svírat se svislou rovinou co možná nejmenší úhel.
  - Odmontujte lahev s plynem a podavač drátu (přístroje MIG/MAG a TIG).
- 

Při zavěšení podavače drátu na jeřábu v průběhu svařování používejte vždy vhodné izolované uchycení podavače drátu (přístroje MIG/MAG a TIG).

---

Je-li přístroj vybaven nosným popruhem nebo držadlem, jsou popruh nebo držadlo určeny výhradně pro ruční přenášení. Nosný popruh není vhodný pro přepravu přístroje pomocí jeřábu, vidlicového zdvižného vozíku anebo podobného mechanického zdvihacího zařízení.

---



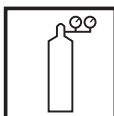
Všechny vázací prostředky (pásy, spony, řetězy atd.), které se používají v souvislosti s přístrojem nebo jeho součástmi, je zapotřebí pravidelně kontrolovat (např. kvůli případnému mechanickému poškození, korozi nebo změnám vlivem okolního prostředí).

Interval a rozsah kontrol musí odpovídat alespoň aktuálně platným národním normám a směrnícím.



Při použití adaptéru pro připojení ochranného plynu hrozí nebezpečí nepozorovaného úniku ochranného plynu, který je bez barvy a bez zápachu. Před montáží utěsněte závit adaptéru pro připojení ochranného plynu na straně přístroje vhodnou teflonovou páskou.

### Ovlivnění výsledků svařování



Pro správnou a bezpečnou funkci svařovacího systému je nutné dodržet následující parametry týkající se kvality ochranného plynu:

- velikost pevných částic < 40 µm
- tlakový rosný bod < -20 °C
- max. obsah oleje < 25 mg/m<sup>3</sup>

V případě potřeby použijte filtry.



**UPOZORNĚNÍ!** Nebezpečí znečištění hrozí zvláště u okružních vedení.

### Nebezpečí související s lahvemi s ochranným plynem



Lahve s ochranným plynem obsahují stlačený plyn a při poškození mohou vybuchnout. Protože tyto lahve tvoří součást svařovacího vybavení, musí se s nimi zacházet velmi opatrně.

Chraňte tlakové lahve s ochranným plynem před vysokými teplotami, mechanickými nárazy, struskou, otevřeným plamenem, jiskrami a elektrickým obloukem.

Lahve s ochranným plynem montujte ve svislé poloze a upevněte je podle návodu, aby se nemohly převrhnout.

Udržujte lahve s ochranným plynem v dostatečné vzdálenosti od svařovacích vedení či jiných elektrických obvodů.

Nikdy nezavěšujte svařovací hořák na lahev s ochranným plynem.

Nikdy se elektrodou nedotýkejte lahve s ochranným plynem.

Nebezpečí výbuchu - nikdy neprovádějte svařovací práce na lahvi s ochranným plynem, která je pod tlakem.

Používejte vždy předepsaný typ lahví s ochranným plynem a k tomu určené příslušenství (redukční ventil, hadice a spojky apod.). Používejte pouze bezvadné lahve s ochranným plynem a příslušenství.

Při otevírání ventilu na lahvi s ochranným plynem odvráťte obličej od vývodu plynu.

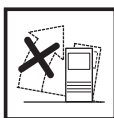
V případě, že se nesvařuje, uzavřete ventil lahve s ochranným plynem.

V případě, že lahev s ochranným plynem není připojená, ponechte na ventilu lahve s ochranným plynem krytku.

Dodržujte údaje výrobce a příslušné národní i mezinárodní předpisy pro lahve s ochranným plynem a jejich příslušenství.



## Bezpečnostní opatření na pracovišti a při přepravě



Převrácení přístroje může znamenat ohrožení života! Přístroj stavte na rovný a pevný podklad

- Úhel náklonu maximálně 10° je přípustný.



V prostorách s nebezpečím požáru a výbuchu platí zvláštní předpisy

- dodržujte příslušná národní a mezinárodní ustanovení.

Prostřednictvím vnitropodnikových směrnic a kontrol zajistěte, aby bylo okolí pracoviště stále čisté a přehledné.

Umístění a provoz přístroje musí odpovídat stupni krytí uvedenému na jeho výkonovém štítku.

Přístroj umístěte tak, aby kolem něho zůstal do vzdálenosti 0,5 m (1 ft. 7.69 in) volný prostor, tím se zaručí dostatečný přísun a odvádění chladicího vzduchu.

Při přepravě přístroje dbejte na dodržení platných národních a místních směrnic a předpisů pro předcházení úrazům. To platí zejména pro směrnice, které zajišťují bezpečnost v oblasti dopravy.

Před každou přepravou přístroje zcela odčerpejte chladicí médium a demontujte následující součásti:

- podavač drátu
- cívka s drátem
- lahev s ochranným plynem

Před opětovným uvedením přístroje do provozu po přepravě jej bezpodmínečně vizuálně zkontrolujte, zda není poškozen. Pokud zjistíte jakékoliv poškození, nechte je před uvedením do provozu odstranit poškolenými servisními pracovníky.

## Bezpečnostní předpisy v normálním provozu



Používejte přístroj pouze tehdy, jsou-li všechna bezpečnostní zařízení plně funkční. Pokud tato bezpečnostní zařízení nejsou zcela funkční, existuje nebezpečí

- ohrožení zdraví a života obsluhy nebo dalších osob,
- poškození přístroje a jiného majetku provozovatele,
- zhoršení efektivnosti práce s přístrojem.

Před zapnutím přístroje opravte bezpečnostní zařízení, která nejsou plně funkční.

Bezpečnostní zařízení nikdy neobcházejte ani nevyřazujte z funkce.

Před zapnutím přístroje se přesvědčte, že nemůžete nikoho ohrozit.

Nejméně jednou týdně prohlédněte přístroj, zda nevykazuje vnější viditelná poškození, a přezkoušejte funkčnost bezpečnostních zařízení.

Lahev s ochranným plynem vždy dobře upevněte a před přepravou jeřábem ji demontujte.

Pro použití v našich přístrojích je z důvodu fyzikálně chemických vlastností (elektrická vodivost, mrazuvzdornost, snášenlivost s ostatními materiály apod.) vhodné pouze originální chladicí médium výrobce.

Používejte pouze originální chladicí médium výrobce.

Nemíchejte originální chladicí médium výrobce s jinými chladicími médii.

Dojde-li při použití jiného chladicího média k jakékoliv škodě, výrobce zde nepřebírá záruku a všechny ostatní záruční nároky zanikají.

Chladicí médium je za určitých okolností vznětlivé. Chladicí médium přenášejte pouze v uzavřených originálních nádobách a udržujte mimo dosah zápalných zdrojů.



Po skončení upotřebitelnosti chladicího média je odborně zlikvidujte v souladu s národními a mezinárodními předpisy. Bezpečnostní datový list chladicího média získáte v servisním středisku, příp. na domovské stránce výrobce.

Před každým započítím svařovacích prací zkontrolujte stav chladicího média.

### Uvedení do provozu, údržba a opravy



U dílů pocházejících od cizích výrobců nelze zaručit, že jsou navrženy a vyrobeny tak, aby vyhověly bezpečnostním a provozním nárokům.

- Používejte pouze originální náhradní a spotřební díly (platí i pro normalizované součásti).
- Bez svolení výrobce neprovádějte na přístroji žádné změny, vestavby ani přestavby.
- Součásti, které vykazují nějakou vadu, ihned vyměňte.
- V objednávkách uvádějte přesné pojmenování a číslo podle seznamu náhradních dílů a rovněž sériové číslo vašeho přístroje.

Šrouby pláště zajišťují spojení s ochranným vodičem pro uzemnění dílů pláště.

Vždy používejte originální šrouby pláště v odpovídajícím počtu a s uvedeným krouticím momentem.

### Bezpečnostní přezkoušení



Výrobce doporučuje nechat provést alespoň jednou za 12 měsíců bezpečnostní přezkoušení přístroje.

Stejný interval 12 měsíců doporučuje výrobce pro kalibraci svařovacích zdrojů.

Bezpečnostní přezkoušení prováděné oprávněným technikem se doporučuje

- po provedené změně,
- po vestavbě nebo přestavbě,
- po opravě a údržbě,
- nejméně jednou za dvanáct měsíců.

Při bezpečnostních přezkoušeních respektujte odpovídající národní a mezinárodní předpisy.

Bližší informace o bezpečnostních přezkoušeních a kalibraci získáte v servisním středisku, které vám na přání dá k dispozici požadované podklady, normy a směrnice.

### Likvidace odpadu



Nevyhazujte tento přístroj s komunálním odpadem! Podle evropské směrnice o odpadních elektrických a elektronických zařízeních a její implementace do národního práva se musí elektrická zařízení, která dosáhla konce své životnosti, shromažďovat odděleně a odevzdávat k ekologické recyklaci. Zajistěte, aby použitý přístroj byl předán zpět prodejci, nebo získajte informace o schváleném místním sběrném systému či systému likvidace odpadu. Nedodržování této evropské směrnice může mít negativní dopad na životní prostředí a vaše zdraví!

---

## Bezpečnostní označení



Přístroje s označením CE splňují základní požadavky směrnic pro nízkonapěťovou a elektromagnetickou kompatibilitu (odpovídající výrobním normám řady EN 60 974).

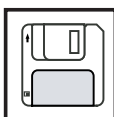
Společnost Castolin GmbH Kriftel prohlašuje, že přístroj odpovídá směrnici 2014/53/EU. Úplný text prohlášení o shodě EU je dostupný na internetové adrese: <http://www.castolin.com>.



Svařovací přístroje s označením CSA splňují požadavky obdobných norem platných pro USA a Kanadu.

---

## Zálohování dat



Uživatel je odpovědný za zálohování dat při změně nastavení oproti továrnímu nastavení přístroje. Výrobce neručí za ztrátu či vymazání vašich uživatelských nastavení uložených v tomto zařízení.

---

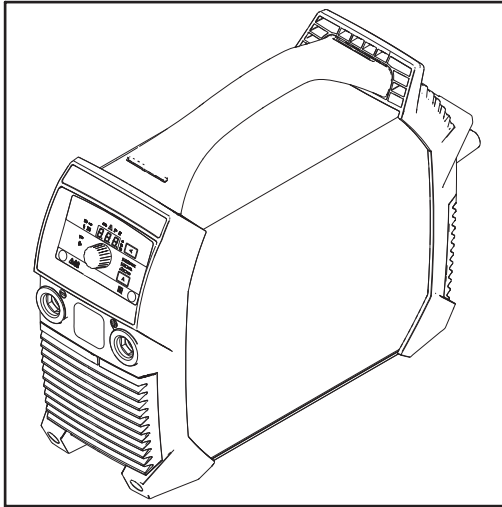
## Autorské právo



Autorské právo na tento návod k obsluze zůstává výrobcí.

Text a vyobrazení odpovídají technickému stavu v době zadání do tisku. Změny vyhrazeny. Obsah tohoto návodu k obsluze nezakládá žádné nároky ze strany kupujícího. Uvítáme jakékoliv návrhy týkající se zlepšení dokumentace a upozornění na případné chyby v návodu k obsluze.

## Koncepce přístroje



Svařovací zdroj se vyznačuje následujícími vlastnostmi:

- malé rozměry
- robustní plastový kryt
- vysoká spolehlivost i v nepříznivých podmínkách
- popruh pro snadnou přepravu také na staveništi
- chráněné ovládací prvky
- proudové zásuvky s bajonetovým zajištěním

Elektronický regulátor v kombinaci s digitálním rezonančním invertorem přizpůsobuje během svařování charakteristiku svařovacího zdroje typu použité elektrody. Díky tomu lze dosahovat vynikajících zapalovacích a svařovacích vlastností při nejmenší možné hmotnosti a rozměrech.

Svařovací zdroj je navíc vybaven funkcí Power Factor Correction, která přizpůsobuje odběr proudu svařovacího zdroje sinusovému síťovému napětí. Z toho pramení řada výhod pro uživatele, například:

- malý primární proud
- malé ztráty ve vedení
- pozdější aktivace jističe vedení
- vyšší stabilita při kolísavém napětí
- možnost použití dlouhých síťových vedení
- u vícenapěťových přístrojů plný rozsah vstupního napětí

Dokonalé výsledky svařování při použití celulózových elektrod (CEL) zajišťuje provozní režim zvolený speciálně pro tyto případy.

## Varovná upozornění na přístroji

Varovná upozornění a bezpečnostní symboly, které se nacházejí na svařovacím zdroji, nesmějí být odstraněny ani přemalovány. Tato upozornění a symboly varují před nesprávnou obsluhou, která může vést k vážnému poškození zdraví a materiálním škodám.

### Význam bezpečnostních symbolů na přístroji:



Svařování je nebezpečné. Pro řádnou práci s přístrojem musejí být splněny následující základní předpoklady:

- dostatečná kvalifikace pro svařování
- vhodné ochranné vybavení
- nezúčastněné osoby se nezdržují v blízkosti svařovacího procesu



Popsané funkce používejte teprve poté, co si přečtete následující dokumenty a porozumíte jejich obsahu:

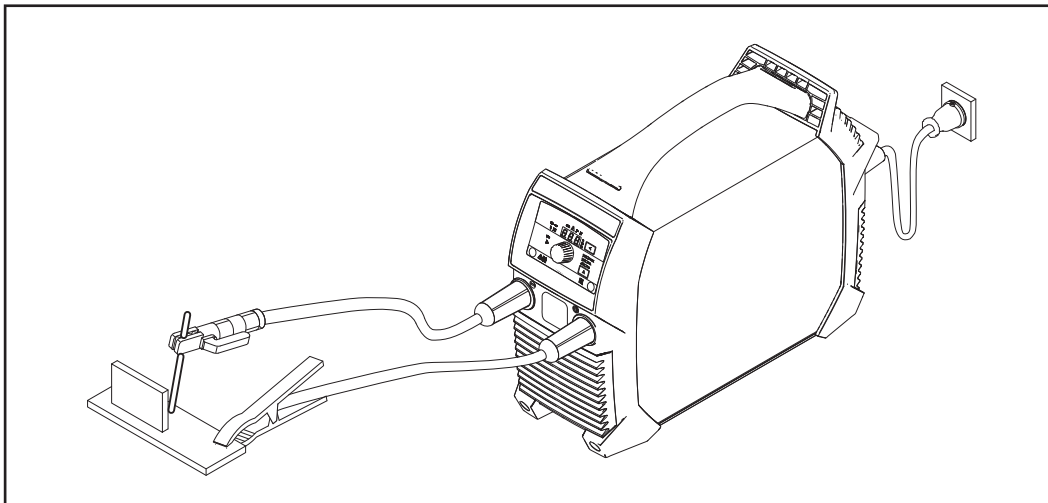
- tento návod k obsluze
- všechny návody k obsluze systémových komponent svařovacího zdroje, zejména bezpečnostní předpisy



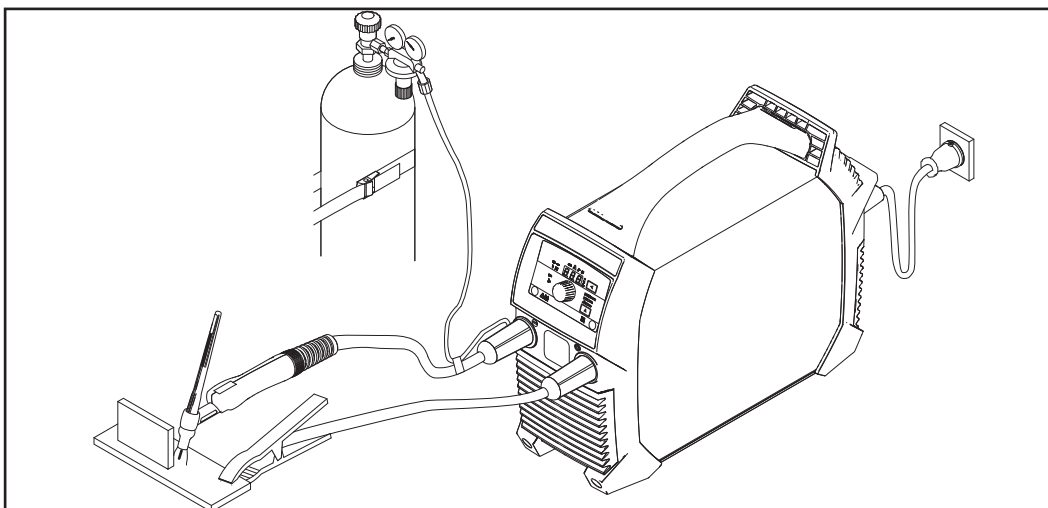
Přístroje, které dosloužily, nevyhazujte do domácího odpadu. Zlikvidujte je v souladu s bezpečnostními předpisy.

|   |  |  |   |
|---|--|--|---|
| <b>WARNING</b>  |  | <b>ARC RAYS can burn eyes and skin;</b><br><b>NOISE can damage hearing.</b> <ul style="list-style-type: none"> <li>● Wear welding helmet with correct filter.</li> <li>● Wear correct eye, ear and body protection.</li> </ul>   | Read American National Standard Z49.1, "Safety in Welding and Cutting," From American Welding Society, 550 N.W. LeJeune Rd., Miami, FL 33126; OSHA Safety and Health Standards, 29 CFR 1910, from U.S. Government Printing Office, Washington, DC 20402. CSA, W117-2 M87 Code for Safety in Welding and Cutting. 42.0409.5074 |
| Do not Remove, Destroy, Or Cover This Label   |  | <b>EXPLODING PARTS can injure.</b> <ul style="list-style-type: none"> <li>● Failed parts can explode or cause other parts to explode when power is applied.</li> <li>● Always wear a face shield and long sleeves when servicing.</li> </ul>   |   |
| <b>ARC WELDING can be hazardous.</b> <ul style="list-style-type: none"> <li>● Read and follow all labels and the Owner's Manual carefully</li> <li>● Only qualified persons are to install, operate, or service this unit according to all applicable codes and safety practices.</li> <li>● Keep children away. ● Pacemaker wearers keep away.</li> <li>● Welding wire and drive parts may be at welding voltage.</li> </ul> |  | <b>ELECTRIC SHOCK can kill; SIGNIFICANT DC VOLTAGE exists after removal of input power</b> <ul style="list-style-type: none"> <li>● Always wait 60 seconds after power is turned off before working on unit.</li> <li>● Check input capacitor voltage, and be sure it is near 0 before touching parts.</li> </ul>  |   |
| <b>ELECTRIC SHOCK can kill.</b> <ul style="list-style-type: none"> <li>● Always wear dry insulating gloves.</li> <li>● Insulate yourself from work and ground.</li> <li>● Do not touch live electrical parts.</li> <li>● Disconnect input power before servicing.</li> <li>● Keep all panels and covers securely in place.</li> </ul>   |  | <b>AVERTISSEMENT</b>   |   |
| <b>FUMES AND GASES can be hazardous.</b> <ul style="list-style-type: none"> <li>● Keep your head out of the fumes.</li> <li>● Ventilate area, or use breathing device.</li> <li>● Read Material Safety Data Sheets (MSDSs) and manufacturer's instructions for materials used.</li> </ul>   |  | <b>UN CHOC ELECTRIQUE peut etre mortel.</b> <ul style="list-style-type: none"> <li>● Installation et raccordement de cette machine doivent etre conformes a tous les pertinents.</li> </ul> <b>SOUDEGE A L'ARC peut etre hasardeux.</b> <ul style="list-style-type: none"> <li>● Lire le manuel d' instructions avant utilisation.</li> <li>● Ne pas installer sur une surface combustible.</li> <li>● Les fils de soudage et pieces conductrices peuvent etre a la tension de soudage.</li> </ul> |   |
| <b>WELDING can cause fire or explosion.</b> <ul style="list-style-type: none"> <li>● Do not weld near flammable material.</li> <li>● Watch for fire; keep extinguisher nearby.</li> <li>● Do not locate unit over combustible surfaces.</li> <li>● Do not weld on closed containers.</li> </ul>   |  |  |   |

Oblasti použití



Svařování obalenou elektrodou



Svařování TIG, svařovací hořák s plynovým uzavíracím ventilem

# Před uvedením do provozu

---

## Bezpečnost



**VAROVÁNÍ!** Nesprávná obsluha a chybně provedená práce mohou zapříčinit závažná zranění a materiální škody. Veškeré práce uvedené v tomto návodu k obsluze smějí provádět jen odborně vyškolené osoby. Veškeré funkce popsané v tomto návodu k obsluze smějí používat jen odborně vyškolené osoby. Všechny popsané práce provádějte a všechny popsané funkce používejte teprve poté, co si podrobně přečtete následující dokumenty a porozumíte jejich obsahu:

- tento návod k obsluze
- všechny návody k obsluze systémových komponent, zejména bezpečnostní předpisy

## Předpisové použití

Svařovací zdroj je určen výlučně pro svařování obalenou elektrodou a svařování TIG v kombinaci se systémovými komponentami výrobce.

Jakékoliv jiné a tento rámec přesahující použití se nepovažuje za předpisové. Za škody vzniklé nepředpisovým používáním výrobce neručí.

K předpisovému používání přístroje patří rovněž

- pečlivé přečtení tohoto návodu k obsluze
- dodržování veškerých pokynů a bezpečnostních předpisů obsažených v tomto návodu k obsluze
- provádění inspekčních a údržbářských prací

## Předpisy pro umístění



**VAROVÁNÍ!** Převrácení nebo pád přístrojů může znamenat ohrožení života. Přístroje instalujte na rovný a pevný podklad tak, aby se nemohly převrátit.

Přístroj je přezkoušený pro krytí IP23, které znamená:

- ochranu proti vniknutí cizích těles větších než  $\varnothing 12,5$  mm (.49 in.)
- ochranu proti vodě stříkající pod úhlem  $60^\circ$  od svislé roviny

### Chladicí vzduch

Přístroj je třeba umístit tak, aby chladicí vzduch mohl nerušeně proudit vzduchovými mezerami na přední a zadní straně.

### Prach

Dbejte, aby vznikající kovový prach nebyl ventilátorem nasáván do přístroje. Například při broušení.

### Provoz ve venkovním prostředí

Přístroj může být v souladu s krytím IP23 postaven a provozován ve venkovním prostředí. Zamezte bezprostřednímu působení vlhkosti (např. v dešti).

## Provoz s elektrocentrálou

Svařovací zdroj je schopen provozu s elektrocentrálou.

Pro definování potřebného výkonu generátoru je požadován maximální zdánlivý výkon  $S_{1_{max}}$  svařovacího zdroje.

Maximální zdánlivý výkon  $S_{1_{max}}$  svařovacího zdroje se vypočte následujícím způsobem:

$$S_{1_{max}} = I_{1_{max}} \times U_1$$

$I_{1_{max}}$  a  $U_1$  podle výkonového štítku na přístroji nebo technických údajů

Potřebný zdánlivý výkon generátoru  $S_{\text{GEN}}$  se vypočte pomocí následujícího vzorce:

$$S_{\text{GEN}} = S_{1\text{max}} \times 1,35$$

Pokud se nesvaňuje s plným výkonem, je možné použít menší generátor.

**DŮLEŽITÉ!** Zdánlivý výkon generátoru  $S_{\text{GEN}}$  nesmí být menší než maximální zdánlivý výkon  $S_{1\text{max}}$  svařovacího zdroje!

Při provozu 1fázových přístrojů na 3fázových generátorech respektujte, že uvedený zdánlivý výkon generátoru může být často k dispozici jen jako celkový pro všechny tři fáze generátoru. Případné další informace o výkonu jednotlivých fází generátoru získáte od výrobce generátoru.



**UPOZORNĚNÍ!** Odevzdané napětí generátoru nesmí v žádném případě podkročit nebo překročit oblast tolerance síťového napětí. Údaj o toleranci síťového napětí je uveden v části „Technické údaje“.

# Ovládací prvky, přípojky a mechanické součásti

---

## Bezpečnost



**VAROVÁNÍ!** Chybná obsluha může způsobit závažné zranění a materiální škody. Popsané funkce používejte teprve poté, co přečtete následující dokumenty a porozumíte jejich obsahu:

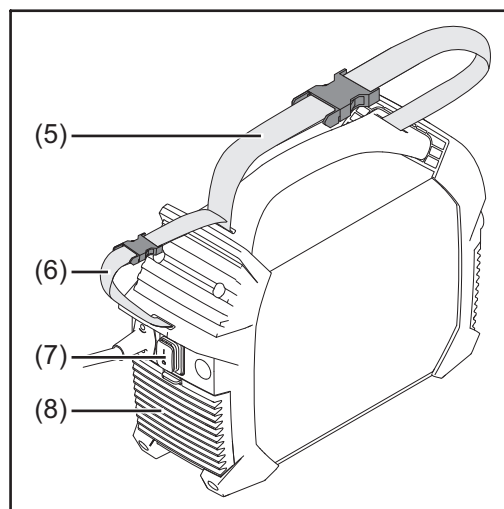
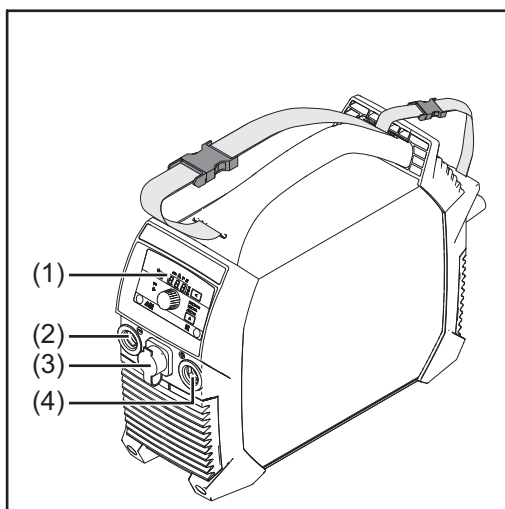
- tento návod k obsluze,
- všechny návody k systémovým komponentám, zejména bezpečnostní předpisy.



**UPOZORNĚNÍ!** Na základě aktualizace softwaru vašeho přístroje mohou být na přístroji k dispozici funkce, které nejsou v tomto návodu k obsluze popsány, a naopak. Některá vyobrazení ovládacích prvků se mohou mírně lišit od prvků na vašem přístroji. Funkce těchto ovládacích prvků je však totožná.



Ovládací prvky,  
přípojky a mecha-  
nické součásti  
přístroje Trans-  
Pocket 150



(1) Ovládací panel

(2) Záporná proudová zásuvka (-)  
s bajonetovým zajištěním

(3) Přípojka TMC (TIG Multi Connector)  
jen u přístroje Power Max 150 RC – pro připojení dálkového ovladače



**UPOZORNĚNÍ!** Pokud je ke svařovacímu zdroji připojen dálkový ovladač

- na displeji svařovacího zdroje se zobrazí „rc„
- je možné nastavit svařovací proud už jen prostřednictvím dálkového ovladače

(4) Kladná proudová zásuvka (+)  
s bajonetovým zajištěním

(5) Nosný popruh

(6) Kabelový pás  
pro uchycení síťového kabelu a svářecího kabelu  
Nepoužívejte pro přepravu přístroje!

(7) Síťový vypínač

(8) Vzduchový filtr

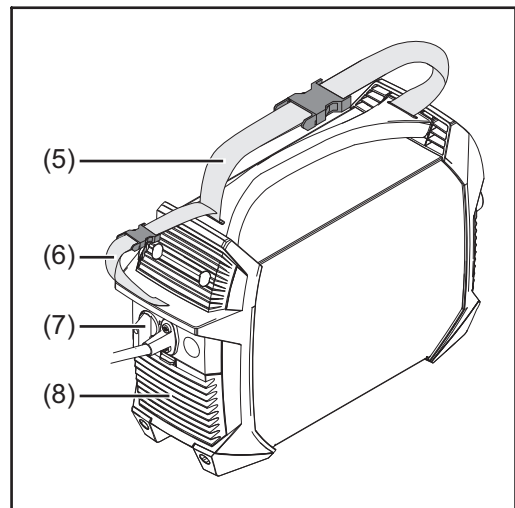
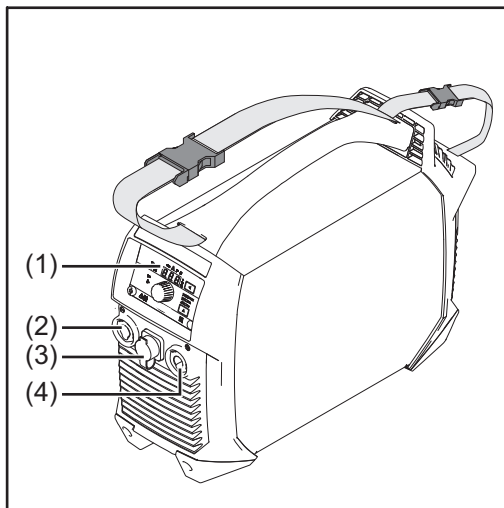
**Použití proudových přípojek při svařování obalenou elektrodou (podle typu elektrody):**

- kladná proudová zásuvka (+) pro držák elektrody nebo zemnicí kabel
- záporná proudová zásuvka (-) pro držák elektrody nebo zemnicí kabel

**Použití proudových přípojek při svařování TIG:**

- kladná proudová zásuvka (+) pro zemnicí kabel
- záporná proudová zásuvka (-) pro svařovací hořák

Ovládací prvky,  
přípojky a mecha-  
nické součásti  
přístroje  
PowerMma1800



(1) Ovládací panel

(2) Záporná proudová zásuvka (-)  
s bajonetovým zajištěním

(3) Přípojka TMC (TIG Multi Connector)  
jen u přístroje PowerMax 1800 RC – pro připojení dálkového ovladače



**UPOZORNĚNÍ!** Pokud je ke svařovacímu zdroji připojen dálkový ovladač

- na displeji svařovacího zdroje se zobrazí „rc„
- je možné nastavit svařovací proud už jen prostřednictvím dálkového ovladače

(4) Kladná proudová zásuvka (+)  
s bajonetovým zajištěním

(5) Nosný popruh

(6) Kabelový pás  
pro uchycení síťového kabelu a svářecího kabelu  
Nepoužívejte pro přepravu přístroje!

(7) Síťový vypínač

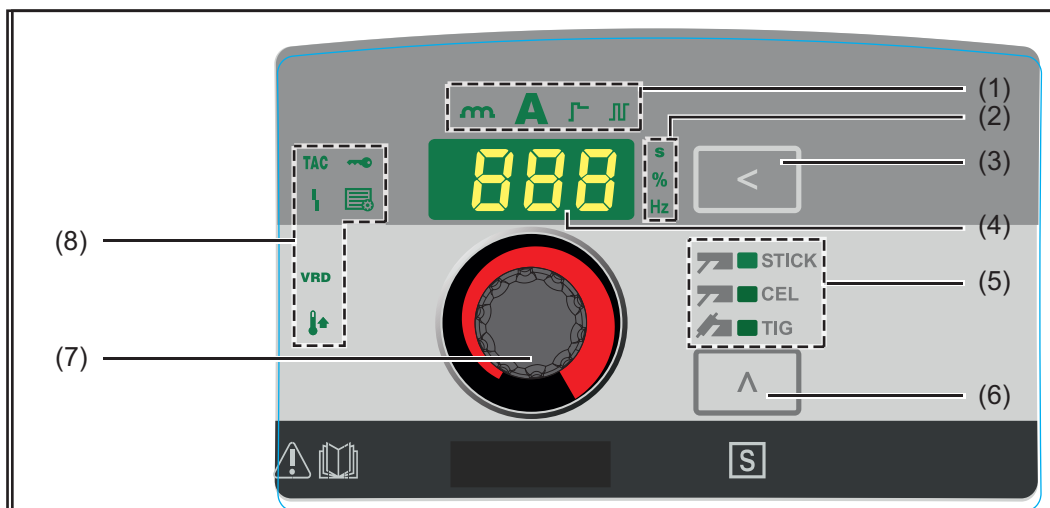
(8) Vzduchový filtr

**Použití proudových přípojek při svařování obalenou elektrodou (podle typu elektrody):**

- kladná proudová zásuvka (+) pro držák elektrody nebo zemnicí kabel
- záporná proudová zásuvka (-) pro držák elektrody nebo zemnicí kabel

**Použití proudových přípojek při svařování TIG:**

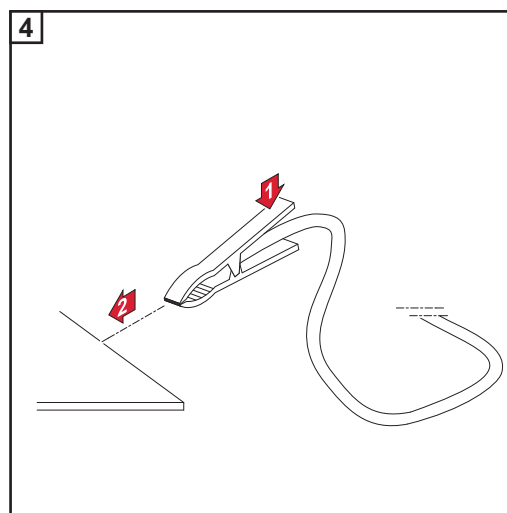
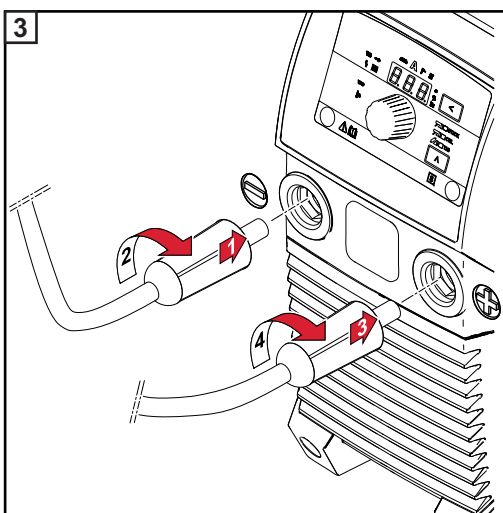
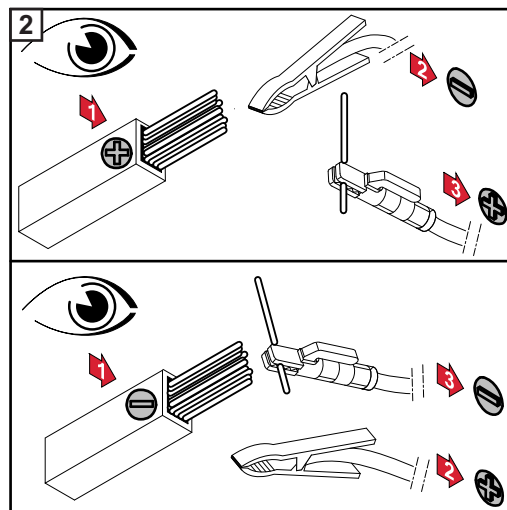
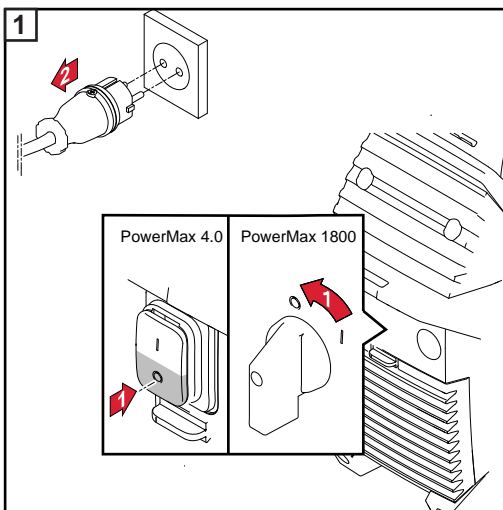
- kladná proudová zásuvka (+) pro zemnicí kabel
- záporná proudová zásuvka (-) pro svařovací hořák



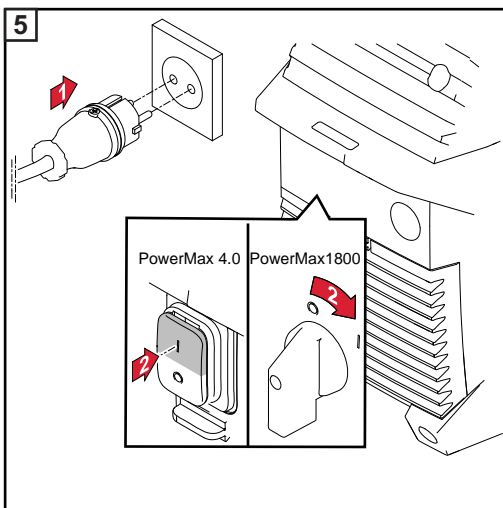
- (1) **Indikace nastavované hodnoty**  
 udává, která nastavovaná hodnota je vybrána:
- **m** dynamika
  - **A** svařovací proud
  - **f** funkce SoftStart / HotStart
  - **u** impulzní obloukové svařování MIG/MAG (dostupné pouze u svařování obalenou elektrodou)
- 
- (2) **Indikace jednotky**  
 udává, v jakých jednotkách je hodnota, která se právě mění zadávacím kolečkem (7):
- **s** čas (s)
  - **%** procenta
  - **Hz** frekvence (Hz)
- 
- (3) **Tlačítko nastavované hodnoty**  
 pro volbu požadované nastavované hodnoty (1)
- 
- (4) **Displej**  
 zobrazuje aktuální velikost zvolené nastavované hodnoty
- 
- (5) **Indikace svařovacího postupu**  
 udává, který svařovací postup je vybrán:
- **STICK** svařování obalenou elektrodou
  - **CEL** svařování obalenou celulóзовou elektrodou
  - **TIG** svařování TIG
- 
- (6) **Tlačítko svařovacího postupu**  
 pro výběr svařovacího postupu
- 
- (7) **Zadávací kolečko**  
 pro plynulou změnu zvolené nastavované hodnoty (1)
- 
- (8) **Zobrazení stavu**  
 slouží k indikaci různých provozních stavů svařovacího zdroje:
- **VRD** VRD - svítí, když je aktivováno bezpečnostní zařízení pro snížení napětí (pouze u varianty přístroje s funkcí VRD)
  - **Setup** - svítí v režimu Setup
  - **Teplota** - svítí, když se přístroj nachází mimo přípustný rozsah teplot
  - **Porucha** - svítí při závadě, viz také oddíl „Odstranění závad“
  - **TAC** TAC - svítí, pokud je aktivní funkce stěhování (pouze u varianty přístroje TIG u svařovacího postupu TIG)

# Svařování obalenou elektrodou






## Příprava



**POZOR!** Nebezpečí úrazu osob a poškození majetku elektrickým proudem. Jakmile je svařovací zdroj zapnutý, je elektroda v držáku pod proudem. Dbejte na to, aby žádná osoba nepřišla do kontaktu s elektrodou a aby se elektroda nedotýkala elektricky vodivých nebo uzemněných částí (např. krytu přístroje atd.).



## Svařování obalenou elektrodou

- 1  Tlačítkem svařovacího postupu zvolte jeden z následujících postupů:
  -  **STICK** svařování obalenou elektrodou – po výběru se rozsvítí indikace svařování obalenou elektrodou
  -  **CEL** svařování obalenou celulózovou elektrodou – po výběru se rozsvítí indikace svařování obalenou celulózovou elektrodou
- 2  Tiskněte tlačítko nastavované hodnoty, až se rozsvítí kontrolka svařovacího proudu
- 3  Nastavte svařovací proud pomocí zadávacího kolečka
  - svařovací zdroj je připraven ke svařování

## Funkce SoftStart / HotStart

Tato funkce slouží k nastavení startovacího proudu.

Rozsah nastavení: 30 - 200 %



Princip funkce:

Svařovací proud se na začátku svařování na 0,5 sekundy v závislosti na nastavení sníží (SoftStart) nebo zvýší (HotStart).

Tato změna se udává v procentech nastaveného svařovacího proudu.

Dobu trvání startovacího proudu je možné změnit v nabídce Setup prostřednictvím parametru: doba startovacího proudu (Hti).

### Nastavení startovacího proudu:

- 1  Tiskněte tlačítko nastavované hodnoty, až se rozsvítí indikace SoftStart / HotStart
- 2  Otáčejte zadávacím kolečkem, až dosáhnete požadované hodnoty
  - svařovací zdroj je připraven ke svařování

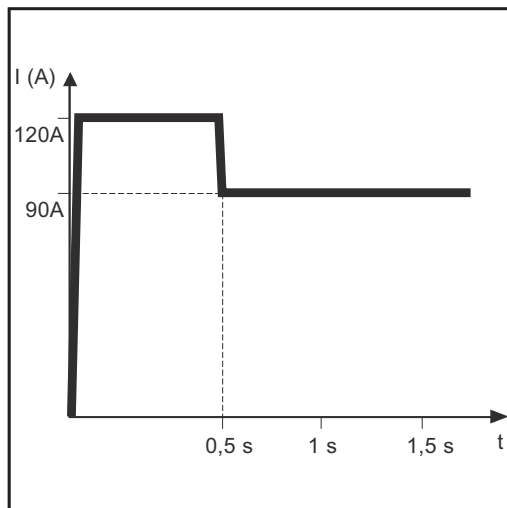


**UPOZORNĚNÍ!** Maximální proud HotStart je omezen následujícím způsobem:

- u přístroje PowerMax 4.0 na hodnotu 160 A
- u přístroje PowerMax 1800 na hodnotu 200 A

Příklady (nastavený svařovací proud = 100 A):

- 100 %  $\Rightarrow$  startovací proud = 100 A  $\Rightarrow$  funkce deaktivována
- 80 %  $\Rightarrow$  startovací proud = 80 A  $\Rightarrow$  SoftStart
- 135 %  $\Rightarrow$  startovací proud = 135 A  $\Rightarrow$  HotStart
- 200 %  $\Rightarrow$  startovací proud u přístroje PowerMax 4.0 = 160 A  $\Rightarrow$  HotStart (Dosažen limit maximálního proudu!)
- 200 %  $\Rightarrow$  startovací proud u přístroje PowerMax1800 = 200 A  $\Rightarrow$  HotStart



Příklad průběhu funkce HotStart

Vlastnosti funkce SoftStart:

- Nižší tvorba pórů u určitých typů elektrod

Vlastnosti funkce HotStart:

- Zlepšení zapalovacích vlastností i v případě elektrod se špatnými vlastnostmi zapalování
- Lepší natavení základního materiálu na začátku svaru a v důsledku toho snížení počtu svarových chyb
- Výrazné omezení tvorby struskových vměstků

## Dynamika

Pro dosažení optimálního výsledku svařování je v některých případech zapotřebí nastavit dynamiku.


Rozsah nastavení: 0 - 100 (odpovídá zvýšení proudu 0 - 200 A)


Princip funkce:

V okamžiku přechodu kapky nebo v případě zkratu dojde ke krátkodobému zvýšení velikosti proudu, aby se udržel stabilní oblouk.

Pokud hrozí, že dojde k ponoření obalené elektrody do tavné lázně, toto opatření zabrání zatuhnutí tavné lázně a dlouhodobějšímu zkratování oblouku. Díky tomu je zcela vyloučeno přilepení obalené elektrody.

### Nastavení dynamiky:

- 1  Tiskněte tlačítko nastavované hodnoty, až se rozsvítí indikace dynamiky

- 2  Otáčejte zadávacím kolečkem, až dosáhnete požadované hodnoty korekce

- svařovací zdroj je připraven ke svařování



**UPOZORNĚNÍ!** Maximální proud dynamiky je omezen následujícím způsobem:

- u přístroje PowerMax 4.0 na hodnotu 180 A
- u přístroje PowerMax 1800 na hodnotu 220 A

Příklady:

- dynamika = 0
  - dynamika deaktivována
  - měkký oblouk s minimálním rozstřikem
- dynamika = 20
  - dynamika se zvýšením proudu 40 A
  - tvrdší a stabilnější oblouk
- dynamika = 60, nastavený svařovací proud = 100 A
  - u přístroje PowerMax 4.0: skutečné zvýšení proudu jen 80 A, protože bylo dosaženo limitu maximálního proudu!
  - u přístroje PowerMax 1800: dynamika se zvýšením proudu 120 A

## Impulzní obloukové svařování MIG/MAG

Impulzní obloukové svařování MIG/MAG je svařování s pulzujícím svařovacím proudem. Používá se především při polohovém svařování ocelových trubek nebo při svařování tenkých plechů.

U těchto aplikací nemusí být svařovací proud nastavený na začátku svařování optimální pro celý průběh svařování:

- při příliš malé velikosti proudu nedojde k dostatečnému natavení základního materiálu,
- při přehřátí vyvstává nebezpečí odkapu tekuté tavné lázně.

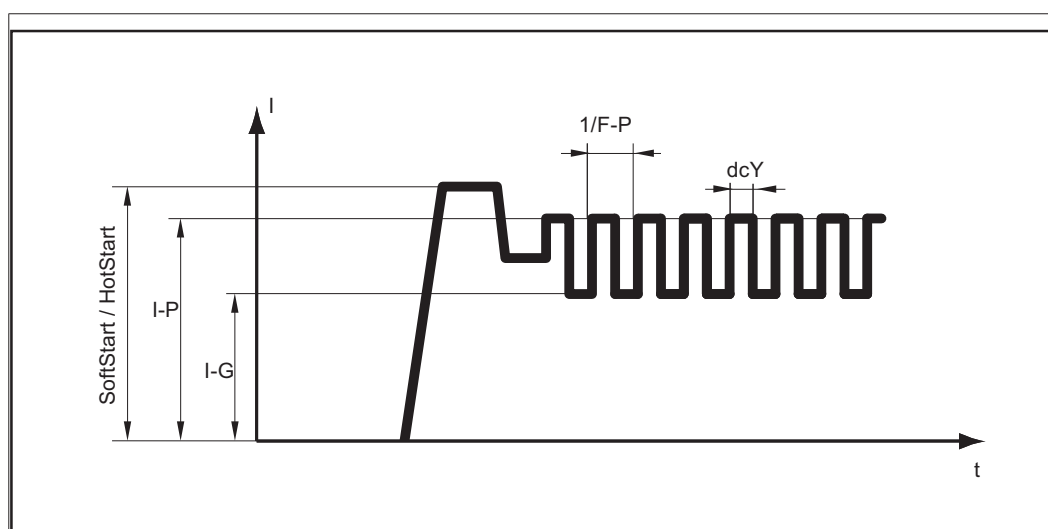
**Rozsah nastavení:** 0,5 - 100 Hz

**Princip funkce:**

- Nízký základní proud I-G po strmém vzestupu stoupá na znatelně vysoký pulzní proud I-P a po nastavené době Duty cycle dcY opět klesá na základní proud I-G. Pulzní proud I-P se nastavuje na svařovacím zdroji.
- Z toho vyplývá střední hodnota proudu, který je nižší než nastavený pulzní proud I-P.
- Při impulzním obloukovém svařování MIG/MAG jsou rychle natavovány krátké svařované úseky, které poté také rychle ztuhnou.



**UPOZORNĚNÍ!** Svařovací zdroj reguluje parametry Duty-Cycle dcY a základní proud I-G podle nastaveného pulzního proudu a nastavené pulzní frekvence.



*Impulzní obloukové svařování MIG/MAG – průběh svařovacího proudu*

**Nastavitelné parametry:**

F-P = pulzní frekvence ( $1/F-P$  = časový odstup dvou impulzů)

I-P = pulzní proud

SoftStart / HotStart

**Nenastavitelné parametry:**

I-G = základní proud

dcY = Duty-Cycle

**Použití impulzního obloukového svařování MIG/MAG**

- 1 Tiskněte tlačítko nastavované hodnoty, až se rozsvítí kontrolka impulzního obloukového svařování MIG/MAG
- 2 Otáčejte zadávacím kolečkem, až dosáhnete požadované hodnoty frekvence (Hz)

- svařovací zdroj je připraven ke svařování

# Svařování TIG

Všeobecné informace



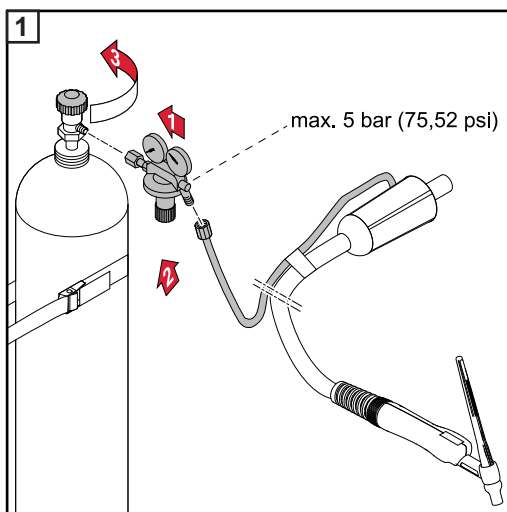
**UPOZORNĚNÍ!** Při zvoleném postupu svařování TIG nepoužívejte čistě wolframové elektrody (rozlišovací barva: zelená).

Připojení lahve s ochranným plynem

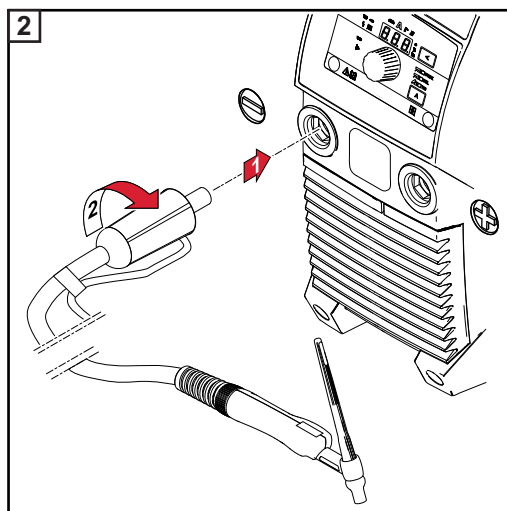
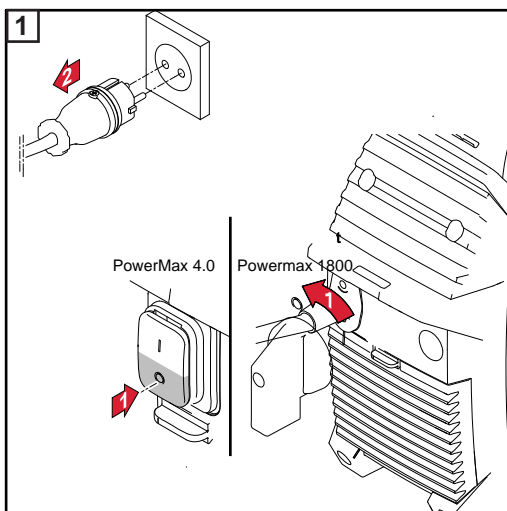


**VAROVÁNÍ!** Nebezpečí těžkého ohrožení osob a věcí padajícími lahvemi s ochranným plynem. Pro zajištění stability postavte plynové lahve na rovný a pevný podklad. Zajistěte lahve proti pádu.

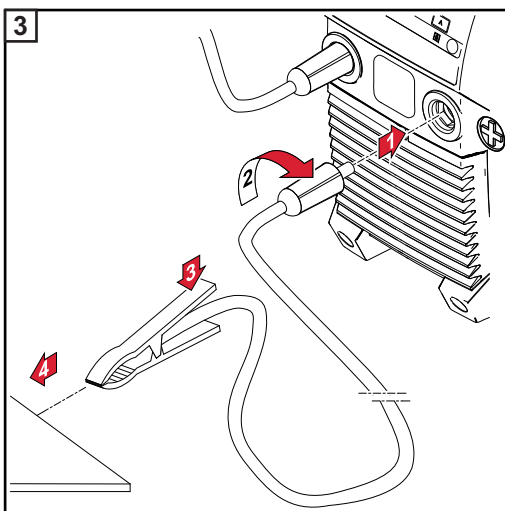
Dodržujte bezpečnostní předpisy výrobce plynových lahví.



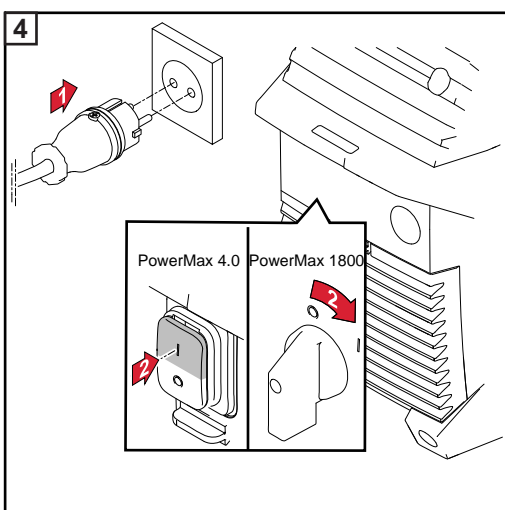
Příprava



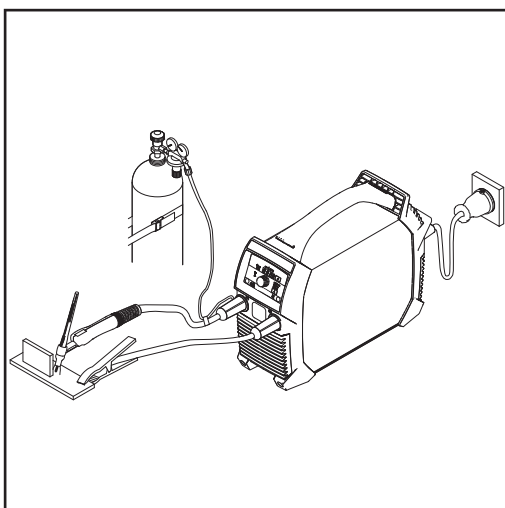




**POZOR!** Nebezpečí úrazu osob a poškození majetku elektrickým proudem. Jakmile je svařovací zdroj zapnutý, je elektroda ve svařovacím hořáku pod proudem. Dbejte na to, aby žádná osoba nepřišla do kontaktu s elektrodou a aby se elektroda nedotýkala elektricky vodivých nebo uzemněných částí (např. krytu přístroje atd.).








### Nastavení tlaku plynu – u svařovacího hořáku s plynovým uzavíracím ventilem

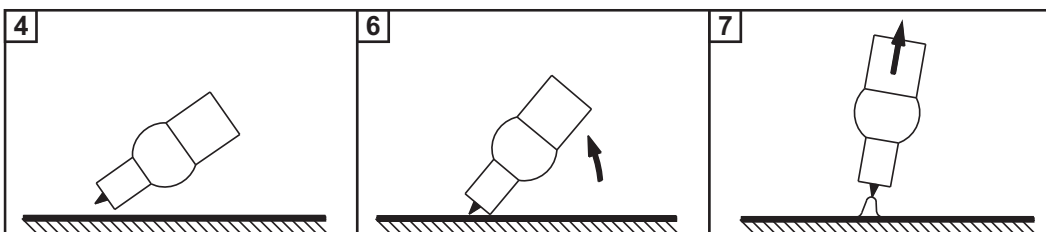


Svařovací hořák s plynovým uzavíracím ventilem

- 1** Otevřete plynový uzavírací ventil – Ochranný plyn proudí ven
- 2** Na regulačním ventilu nastavte požadované množství plynu
- 3** Zavřete plynový uzavírací ventil

## Svařování TIG

- 1  Pomocí tlačítka svařovacího postupu vyberte svařování TIG  
 kontrolka svařování TIG se rozsvítí
- 2  Tiskněte tlačítko nastavované hodnoty, až  
 kontrolka svařovacího proudu svítí
- 3  Nastavte svařovací proud pomocí zadávacího kolečka
- 4 Nasadte plynovou hubici na místo, kde se má zapálit oblouk, tak aby vzdálenost mezi wolframovou elektrodou a svařencem byla asi 2 až 3 mm (5/64 až 1/8 in.)
- 5 Otevřete plynový uzavírací ventil  
- Ochranný plyn proudí ven
- 6 Pozvolna narovnávejte svařovací hořák do svislé polohy, až dojde k dotyku wolframové elektrody se svařencem
- 7 Oddalte svařovací hořák a uveďte jej do normální polohy  
- Dojde k zapálení oblouku
- 8 Provedte svařování

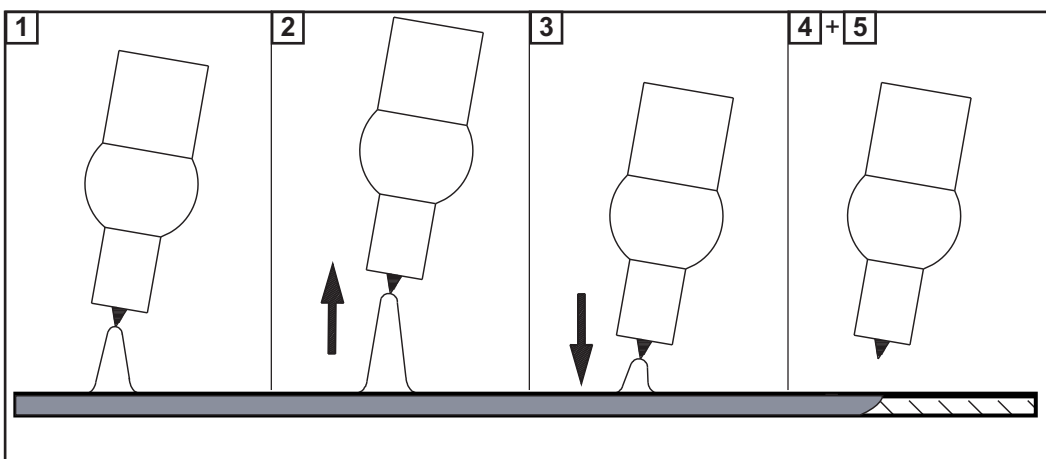


## TIG Comfort Stop



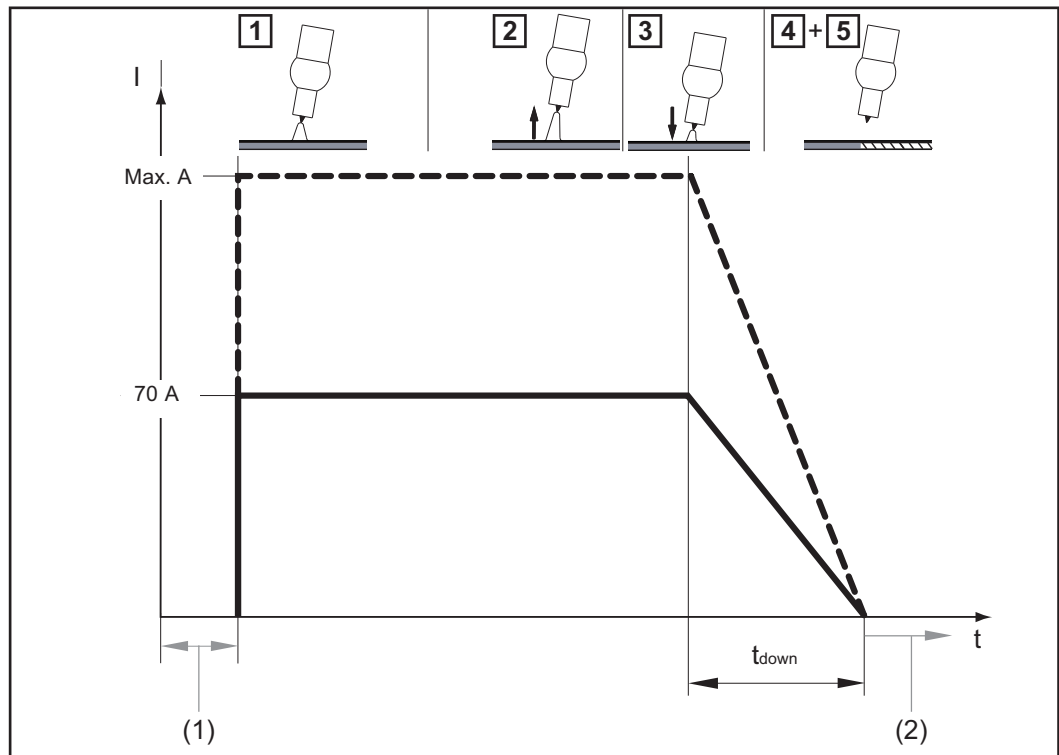
**UPOZORNĚNÍ!** Informace týkající se aktivace a nastavení funkce TIG Comfort Stop jsou uvedeny v části „Nabídka Setup (Nastavení) pro svařovací postup“, popis parametru „Citlivost Comfort Stop“ (Comfort Stop Sensitivity).

### Princip a použití funkce TIG Comfort Stop:



- 1 Svařujte
- 2 Během svařování nadzdvihněte svařovací hořák  
- Oblouk se ztelně prodlouží
- 3 Spuštěte svařovací hořák  
- Oblouk se ztelně zkrátí  
- Funkce TIG Comfort Stop se aktivuje
- 4 Udržujte stejnou výšku svařovacího hořáku  
- Svařovací proud rampovitě poklesne (DownSlope), až oblouk zhasne

5 Vyčkejte dobu dofuku a oddalte svařovací hořák od svařence



Průběh svařovacího proudu a proudění plynu při aktivované funkci TIG Comfort Stop

- (1) Předfuk plynu
- (2) Dofuk plynu

**DownSlope:**


Doba DownSlope  $t_{down}$  je 0,5 sekundy a nelze ji změnit.

**Dofuk plynu:**

Dofuk plynu je třeba provádět ručně.

# Nabídka Setup (Nastavení) pro svařovací postup


## Vstup do nabídky Setup (Nastavení)

- 1  Pomocí tlačítka svařovacího postupu vyberte postup svařování, u kterého mají být změněny parametry Setup:





 **STICK** svařování obalenou elektrodou

 **CEL** svařování obalenou celulóзовou elektrodou



 **TIG** svařování TIG

- 2  Stiskněte současně tlačítko nastavované hodnoty a tlačítko svařovacího postupu
  - Na ovládacím panelu se zobrazí zkratka prvního parametru v nabídce Setup (Nastavení)



## Změna parametru






- 1  Otáčením zadávacího kolečka vyberte požadovaný parametr
- 2  Stisknutím zadávacího kolečka zobrazíte nastavovanou hodnotu tohoto parametru
- 3  Otáčením zadávacího kolečka změňte hodnotu
  - nastavená hodnota je ihned aktivní
  - Výjimka: Při návratu k továrnímu nastavení je zapotřebí stisknout zadávací kolečko, aby se změna aktivovala.
- 4  Stisknutím zadávacího kolečka se vrátíte do seznamu parametrů

## Opuštění nabídky Setup



- 1  Stiskněte tlačítko nastavované hodnoty **nebo**  
 tlačítko svařovacího postupu a opět opustíte nabídku Setup




## Parametry pro svařování obalenou elektrodou

| Parametr  | Popis  | Rozsah    | Jednotka  |
|---|--|-----------|-----------|
|  | <b>Doba startovacího proudu</b><br>pro funkci SoftStart / HotStart<br><br>Tovární nastavení: 0,5 sekundy   | 0,1 - 1,5 | sekundy   |
|  | <b>Anti-Stick</b><br>Při aktivované funkci Anti-Stick se oblouk v případě zkratu (přilepení elektrody) za 1,5 sekundy vypne<br><br>Tovární nastavení: ON (aktivní) |           | ON<br>OFF |

| Parametr  | Popis   | Rozsah                                  | Jednotka |
|---|---|---|----------|
|    | <b>Startovací rampa</b><br>K aktivaci/deaktivaci startovací rampy<br><br>Tovární nastavení: ON (aktivní)  | ON<br>OFF                               |          |
|    | <b>Omezení napětí (U cut off)</b><br>Slouží ke stanovení délky oblouku, při které svařovací proces končí. Svařovací napětí roste se zvyšující se délkou oblouku. Při dosažení tohoto nastaveného napětí se oblouk vypne.<br><br>Tovární nastavení: 45 V   | 25 - 90                                 | volty    |
|    | <b>Tovární nastavení(FACTory)</b><br>Zde je možné vrátit přístroj do továrního nastavení <ul style="list-style-type: none"> <li>- Přerušit návrat do původního stavu</li> <li>- Vrátit parametry pro nastavený svařovací postup do továrního nastavení</li> <li>- Vrátit parametry pro všechny svařovací postupy do továrního nastavení</li> </ul>  Chcete-li se vrátit k továrnímu nastavení, potvrďte zvolenou hodnotu stisknutím zadávacího kolečka. | no (ne)<br>YES<br>(ANO)<br>ALL<br>(VŠE) |          |
|  | <b>Nabídka Setup (Nastavení) – 2. úroveň</b><br>pro nastavení obecných parametrů<br><br>Podrobnosti jsou uvedeny v části „Nabídka Setup – 2. úroveň“  |   |          |




#### Parametry pro svařování TIG

| Parametr  | Popis  | Rozsah                    | Jednotka |
|---|--|---------------------------|----------|
|  | <b>Citlivost Comfort Stop (Comfort Stop Sensitivity)</b><br><br>Tovární nastavení u přístroje PowerMax 4.0 :<br>1,6 V<br>Tovární nastavení u přístroje PowerMax 1800:<br>1,5 V<br><br>Podrobnosti naleznete v části „TIG Comfort Stop“   | OFF<br>(VYP)<br>0,5 - 2,5 | volty    |
|  | <b>Omezení napětí (U cut off)</b><br>Slouží ke stanovení délky oblouku, při které svařovací proces končí. Svařovací napětí roste se zvyšující se délkou oblouku. Při dosažení zde nastaveného napětí se oblouk vypne.<br><br>Tento parametr je k dispozici pouze tehdy, pokud je parametr <b>CSS</b> nastaven na hodnotu OFF (VYP).<br><br>Tovární nastavení: 15 V | 12 - 22                   | volty    |

| Parametr  | Popis   | Rozsah       | Jednotka |
|---|---|--------------|----------|
|  | <b>Tovární nastavení(FACTory)</b><br>Zde je možné vrátit přístroj do továrního nastavení            |              |          |
|   | - Přerušit návrat do původního stavu  | no (ne)      |          |
|   | - Vrátit parametry pro nastavený svařovací postup do továrního nastavení                            | YES<br>(ANO) |          |
|   | - Vrátit parametry pro všechny svařovací postupy do továrního nastavení                             | ALL<br>(VŠE) |          |
|  | Chcete-li se vrátit k továrnímu nastavení, potvrďte zvolenou hodnotu stisknutím zadávacího kolečka. |              |          |
|  | <b>Nabídka Setup (Nastavení) – 2. úroveň</b><br>pro nastavení obecných parametrů                    |              |          |
|   | Podrobnosti jsou uvedeny v části „Nabídka Setup – 2. úroveň“  |              |          |

# Nabídka Setup - 2. úroveň



Parametry nabídky Setup (Nastavení) – 2. úroveň

| Parametr  | Popis  | Rozsah  | Jednotka |
|---|--|---|----------|
|  | <b>Verze softwaru</b><br>Plné číslo verze aktuálního softwaru je rozděleno do několika zobrazení na displeji a lze je vyvolat otáčením zadávacího kolečka  |   |          |
|  | <b>Automatické vypnutí (time Shut down)</b><br>Pokud se přístroj po určitou dobu nepoužívá nebo neobsluhuje, samočinně se přepne do pohotovostního režimu (Standby)<br><br>Stisknutím některého tlačítka na ovládacím panelu se pohotovostní režim ukončí – přístroj je znovu připraven ke svařování<br><br>Tovární nastavení: OFF | 5 - 60<br>OFF   | minuty   |
|  | <b>Jištění</b><br>Pro zobrazení/nastavení použitého jištění<br><br>Tovární nastavení:<br>- při síťovém napětí 230 V = 16 A<br>- při síťovém napětí 120 V = 20 A<br><br>Pokud je na svařovacím zdroji nastaveno jištění, svařovací zdroj omezí odběr proudu ze sítě – tím se zabrání okamžité aktivaci jističe vedení.              | Při napětí<br>230 V:<br>10 / 13 /<br>16 / OFF<br>(pouze u<br>zdroje TP<br>180 MV)<br><br>Při<br>120 V:<br>15 / 16 /<br>20 / OFF<br>(pouze u<br>zdroje TP<br>180 MV) | ampéry   |

| Síťové napětí | Nastavené jištění | Svařovací proud elektroda | Svařovací proud TIG | Dovolené zatížení |
|---------------|-------------------|---------------------------|---------------------|-------------------|
| 230 V         | 10 A              | 110 A                     | 150 A               | 35 %              |
|               | 13 A              | 130 A                     | 150 A               | 35 %              |
|               | 16 A              | 150 A                     | 150 A               | 35 %              |

| PowerMax 1800 – poměr nastaveného jištění a svařovacího proudu: |                                       |                                |                        |                        |
|---|---------------------------------------|--------------------------------|------------------------|------------------------|
| Síťové napětí   | Nastavené jištění                     | Svařovací proud elektro-<br>da | Svařovací proud<br>TIG | Dovolené zatíže-<br>ní |
| 230 V   | 10 A                                  | 125 A                          | 180 A                  | 40 %                   |
|   | 13 A                                  | 150 A                          | 200 A                  | 40 %                   |
|   | 16 A                                  | 180 A                          | 220 A                  | 40 %                   |
|   | OFF (pouze u<br>zdroje TP 180<br>MV)  | 180 A                          | 220 A                  | 40 %                   |
| 120 V*  | 15 A                                  | 85 A                           | 130 A                  | 40 %                   |
|   | 16 A                                  | 95 A                           | 140 A                  | 40 %                   |
|   | 20 A (pouze u<br>zdroje TP 180<br>MV) | 120 A                          | 170 A                  | 40 %                   |
|   | OFF (pouze u<br>zdroje TP 180<br>MV)  | 120 A                          | 170 A                  | 40 %                   |

\* V případě veřejné elektrické sítě s napětím 120 V nelze v závislosti na charakteristice aktivace použitého jističe vedení dosáhnout úplného dovoleného zatížení 40 % (například přerušovač typu CH pro USA -15 % DZ).

| Parametr  | Popis   | Rozsah | Jednotka                      |
|---|---|--------|-------------------------------|
|  | <p><b>Doba provozu (System on time)</b></p> <p>Pro zobrazení doby provozu (počítání začíná v okamžiku zapnutí přístroje)</p> <p>Úplná doba provozu je rozdělena do několika zobrazení na displeji a lze ji vyvolat otáčením zadávacího kolečka</p>              |        | hodiny,<br>minuty,<br>sekundy |
|  | <p><b>Doba svařování (System Active time)</b></p> <p>Pro zobrazení doby svařování (zobrazuje se pouze doba, během níž se svařovalo)</p> <p>Úplná doba svařování je rozdělena do několika zobrazení na displeji a lze ji vyvolat otáčením zadávacího kolečka</p> |        | hodiny,<br>minuty,<br>sekundy |



## Bezpečnost



**VAROVÁNÍ!** Chybně provedená práce může zapříčinit závažné zranění osob a materiální škody. Všechny níže popsané práce smějí provádět jen odborně vyškolené osoby. Všechny níže popsané práce provádějte teprve poté, co přečtete následující dokumenty a porozumíte jejich obsahu:

- tento dokument
- všechny návody k obsluze systémových komponent, zejména bezpečnostní předpisy



**VAROVÁNÍ!** Úraz elektrickým proudem může být smrtelný. Před zahájením níže popsaných prací:

- přepněte síťový vypínač svařovacího zdroje do polohy - O -
- odpojte svařovací zdroj od sítě
- zajistěte, aby svařovací zdroj zůstal odpojený od sítě až do skončení všech prací

Po otevření přístroje se pomocí vhodného měřicího přístroje ujistěte, že součásti, které mohou mít elektrický náboj (např. kondenzátory), jsou vybité.



**VAROVÁNÍ!** Nedostatečné připojení ochranného vodiče může způsobit závažná zranění a materiální škody. Šrouby připevňující plášť zdroje jsou určeny k uzemnění pláště prostřednictvím ochranného vodiče, a proto nesmějí být v žádném případě nahrazeny jinými šrouby bez spolehlivého propojení s ochranným vodičem.

## Všeobecné informace

Za normálních provozních podmínek vyžaduje přístroj minimum péče a údržby. Pro udržení zařízení v provozuschopném stavu po řadu let je třeba dodržovat opatření uvedená dále.

## Při každém uvedení do provozu

- Ujistěte se, že síťová zástrčka, síťový kabel a svařovací hořák / držák elektrody jsou nepoškozené. Poškozené součásti vyměňte
- Ujistěte se, že svařenec je řádně uzemněný
- Zajistěte, aby okolo přístroje zůstal volný prostor 0,5 m (1 ft. 8 in.), který zaručí dostatečný přísun a odvod chladicího vzduchu

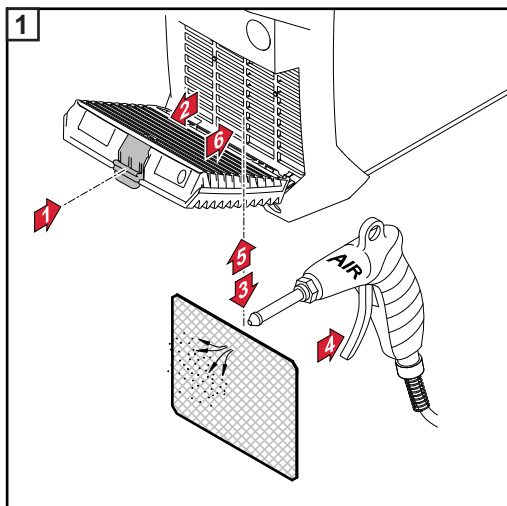


**UPOZORNĚNÍ!** Vstupní a výstupní větrací otvory nesmějí být v žádném případě zakryty, a to ani částečně.

---

**Každé 2 měsíce**

Vyčistěte vzduchový filtr:



---

**Likvidace odpadu**

Likvidace odpadu musí být provedena v souladu s platnými národními a mezinárodními předpisy.

# Odstranění závad

## Bezpečnost



**VAROVÁNÍ!** Chybně provedená práce může zapříčinit závažné zranění osob a materiální škody. Všechny níže popsané práce smějí provádět jen odborně vyškolené osoby. Všechny níže popsané práce provádějte teprve poté, co přečtete následující dokumenty a porozumíte jejich obsahu:

- tento dokument
- všechny návody k obsluze systémových komponent, zejména bezpečnostní předpisy



**VAROVÁNÍ!** Úraz elektrickým proudem může být smrtelný. Před zahájením níže popsaných prací:

- přepněte síťový vypínač svařovacího zdroje do polohy - O -
- odpojte svařovací zdroj od sítě
- zajistěte, aby svařovací zdroj zůstal odpojený od sítě až do skončení všech prací

Po otevření přístroje se pomocí vhodného měřicího přístroje ujistěte, že součásti, které mohou mít elektrický náboj (např. kondenzátory), jsou vybité.



**VAROVÁNÍ!** Nedostatečné připojení ochranného vodiče může způsobit závažná zranění a materiální škody. Šrouby připevňující plášť zdroje jsou určeny k uzemnění pláště prostřednictvím ochranného vodiče, a proto nesmějí být v žádném případě nahrazeny jinými šrouby bez spolehlivého propojení s ochranným vodičem.

## Zobrazené závady

### Přehřátí

Na displeji se zobrazí „hot (horký)“, indikace teploty svítí



Příčina: Příliš vysoká provozní teplota

Odstranění: Nechte přístroj vychladnout (nevypínejte jej, přístroj je chlazen ventilátorem)

## Servisní zprávy

Pokud se na displeji zobrazí písmeno E a 2místné číslo chyby (např. E02) a indikace poruchy svítí, jedná se o interní servisní kód svařovacího zdroje.

Příklad:



Může se vyskytnout i několik chybových čísel. Ta se zobrazí při otáčení zadávacího kolečka.

Opište všechna zobrazená chybová čísla, sériové číslo a konfiguraci svařovacího zdroje a předejte vše spolu s detailním popisem závady servisní službě.

**E01 - E03 / E11 / E15 / E21 / E33 - E35 / E37 - E40 / E42 - E44 / E46 - E52**

Příčina: Závada výkonového dílu

Odstranění: Informujte servisní službu

#### **E04**

Příčina: Není dosaženo napětí naprázdno:  
Elektroda leží na svařenci / chyba hardwaru

Odstranění: Oddalte držák elektrody od svařence. Pokud se příslušný servisní kód zobrazí znovu, informujte servisní službu

---

#### **E05 / E06 / E12**

Příčina: Chyba během spouštění systému

Odstranění: Příklad vypněte a zapněte. V případě opakovaného výskytu informujte servisní službu

---

#### **E10**

Příčina: Přepětí v proudové zásuvce ( $> 113 V_{DC}$ )

Odstranění: Informujte servisní službu

---

#### **E16 / E17**

Příčina: Chyba paměti

Odstranění: Kontaktujte servisní službu / Stisknutím zadávacího kolečka potvrdíte servisní zprávu

---



**UPOZORNĚNÍ!** U standardních variant přístroje nemá potvrzení servisní zprávy vliv na rozsah funkcí svařovacího zdroje. U všech ostatních přístrojových variant (TIG atd.) má svařovací zdroj po potvrzení již jen omezený rozsah funkcí. Chcete-li rozsah funkcí obnovit, kontaktujte servisní službu.

---

#### **E19**

Příčina: Překročení nebo podkročení teploty

Odstranění: Provozujte přístroj při povolené okolní teplotě. Podrobnější informace o okolních podmínkách viz „Okolní podmínky“ v části „Bezpečnostní předpisy“

---

#### **E20**

Příčina: Nepředpisové použití přístroje

Odstranění: Používejte přístroj pouze v souladu s předpisy

---

#### **E22**

Příčina: Příliš vysoký nastavený svařovací proud

Odstranění: Zajistěte, aby byl svařovací zdroj používán se správným síťovým napětím; zajistěte, aby bylo nastaveno správné jištění; nastavte nižší svařovací proud

---

#### **E37**

Příčina: Příliš vysoké síťové napětí

Odstranění: Ihned odpojte síťovou zástrčku; zajistěte, aby byl svařovací zdroj provozován se správným síťovým napětím

---

#### **E36, E41, E45**

Příčina: Síťové napětí mimo toleranci nebo malá zatížitelnost sítě

Odstranění: Zajistěte, aby byl svařovací zdroj používán se správným síťovým napětím; zajistěte, aby bylo nastaveno správné jištění

---

#### **E65 - E75**

Příčina: Chyba komunikace se svařovacím hořákem / dálkovým ovladačem

Odstranění: Zkontrolujte připojení konektoru TMC / přístroj vypněte a zapněte / v případě opakovaného výskytu informujte servisní službu

---

**Chybí funkce****Přístroj nelze zapnout**

Příčina: Vadný síťový vypínač

Odstranění: Informujte servisní službu

**Neprochází svařovací proud**

Svařovací zdroj je zapnutý, indikace zvoleného svařovacího postupu svítí

Příčina: Přerušené připojení svářecího kabelu

Odstranění: Vytvoření řádného připojení svářecího kabelu

Příčina: Nevyhovující nebo chybějící uzemnění

Odstranění: Vytvoření náležitého propojení se svařencem

Příčina: Přerušený proudový kabel ve svařovacím hořáku nebo držáku elektrody

Odstranění: Vyměňte svařovací hořák nebo držák elektrody

**Neprochází svařovací proud**

Přístroj je zapnutý, kontrolka zvoleného svařovacího postupu svítí, kontrolka přehřátí svítí

Příčina: Překročení dovoleného zatížení - přetížení přístroje - ventilátor běží

Odstranění: Dodržujte dovolené zatížení

Příčina: Teplotní bezpečnostní automatika vypnula zařízení

Odstranění: Vyčkejte na ochlazení (přístroj nevypínejte – ventilátor ochlazuje přístroj); svařovací zdroj se zakrátko automaticky znovu zapne

Příčina: Vadný ventilátor svařovacího zdroje

Odstranění: Informujte servisní službu

Příčina: Nedostatečný přívod chladicího vzduchu

Odstranění: Zajistěte dostatečný přívod vzduchu

Příčina: Znečištěný vzduchový filtr

Odstranění: Vyčistěte vzduchový filtr

Příčina: Chyba výkonového dílu

Odstranění: Vypněte a poté znovu zapněte přístroj

Pokud se chyba objevuje častěji, informujte servisní službu

**Nedostatečná funkce****Špatné zapalovací vlastnosti při svařování obalenou elektrodou**

Příčina: Zvolen nesprávný svařovací postup

Odstranění: Vyberte postup „Svařování obalenou elektrodou“ nebo „Svařování obalenou celulózovou elektrodou“

Příčina: Příliš nízký startovací proud; při zapalování zůstává elektroda přilepená

Odstranění: Zvyšte startovací proud pomocí funkce HotStart

Příčina: Příliš vysoký startovací proud; při zapalování elektroda rychle odhořívá nebo silně stříká

Odstranění: Snižte startovací proud pomocí funkce SoftStart

---

**Svařovací oblouk se během svařování občas odtrhne**

Příčina: Omezení napětí (Uco) je nastaveno na příliš nízkou hodnotu

Odstranění: V nabídce Setup zvyšte hodnotu omezení napětí (Uco)

Příčina: Příliš vysoké zapalovací napětí elektrody (např. drážkovací elektroda)

Odstranění: Je-li to možné, použijte jinou elektrodu nebo svařovací zdroj s vyšším svařovacím výkonem

---

**Obalená elektroda má tendenci se připalovat**

Příčina: Parametr Dynamika (svařování obalenou elektrodou) je nastaven na příliš nízkou hodnotu

Odstranění: Nastavte parametr Dynamika na vyšší hodnotu

---

**Nevyhovující svařovací vlastnosti**

(silná tvorba rozstříků)

Příčina: Špatná polarita elektrody

Odstranění: Přepólování elektrody (dle údajů výrobce)

Příčina: Špatné uzemnění

Odstranění: Upevněte uzemňovací svorky přímo na svařenec

Příčina: Nevhodné nastavení Setup pro zvolený svařovací postup

Odstranění: Optimalizujte nastavení pro zvolený svařovací postup v nabídce Setup

---

**Wolframová elektroda se odtavuje**

Wolframové vměšky v základním materiálu během fáze zapalování

Příčina: Nesprávná polarita wolframové elektrody

Odstranění: Připojte svařovací hořák TIG k proudové zásuvce (-)

Příčina: Nevhodný ochranný plyn, chybějící ochranný plyn

Odstranění: Použití inertního ochranného plynu (argon)

---

# Technické údaje

## Vysvětlení pojmu dovolené zatížení

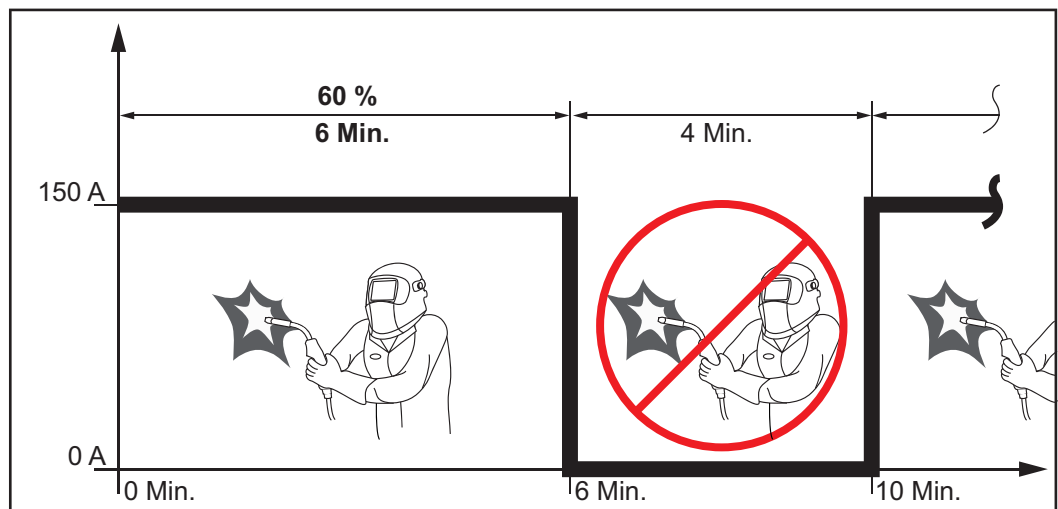
Dovolené zatížení (DZ) je doba v rámci 10minutového cyklu, po kterou je možné provozovat přístroj s uvedeným výkonem, aniž by se přehřál.



**UPOZORNĚNÍ!** Hodnoty DZ uvedené na výkonovém štítku se vztahují na okolní teplotu 40 °C. Pokud je okolní teplota vyšší, musí se DZ nebo výkon odpovídajícím způsobem snížit.

Příklad: Svařování s 150 A při 60% DZ

- Fáze svařování = 60 % z 10 min. = 6 min.
- Fáze ochlazení = zbývající doba = 4 min.
- Po fázi ochlazení začne cyklus znovu.



Pokud má přístroj zůstat v provozu bez přerušení:

- 1 V technických údajích vyhledejte hodnotu 100% DZ, která platí pro stávající okolní teplotu.
- 2 Podle této hodnoty snižte výkon nebo velikost proudu, aby přístroj mohl zůstat v provozu bez fáze ochlazení.

**PowerMax  
4.0**

|  |   |               |               |               |
|--|---|---------------|---------------|---------------|
| Síťové napětí ( $U_1$ )  | 1 x 230 V                                   |               |               |               |
| Max. efektivní primární proud ( $I_{1eff}$ )                           | 15 A  |               |               |               |
| Max. primární proud ( $I_{1max}$ )                                     | 24 A  |               |               |               |
| Max. zdánlivý výkon ( $S_{1max}$ )                                     | 5,52 kVA                                    |               |               |               |
| Síťové jištění   | 16 A zpožděný typ                           |               |               |               |
| Tolerance síťového napětí  | -20 % / +15 %                               |               |               |               |
| Frekvence sítě   | 50 / 60 Hz                                  |               |               |               |
| Cos phi  | 0,99  |               |               |               |
| Max. přípustná síťová impedance $Z_{max}$ na PCC <sup>1)</sup>         | 32 mΩ                                       |               |               |               |
| Doporučený proudový chránič  | Typ B                                       |               |               |               |
| Rozsah svařovacího proudu ( $I_2$ )                                    |   |               |               |               |
| Obalená elektroda  | 10 - 150 A                                  |               |               |               |
| TIG  | 10 - 150 A                                  |               |               |               |
| Svařovací proud při elektrodo-<br>vém svařová-<br>ní                   | 10 min / 40 °C (104 °F)                     | 35 %<br>150 A | 60 %<br>110 A | 100 %<br>90 A |
| Svařovací proud při svařování TIG                                      | 10 min / 40 °C (104 °F)                     | 35 %<br>150 A | 60 %<br>110 A | 100 %<br>90 A |
| Rozsah výstupního napětí podle normalizované charakteristiky ( $U_2$ ) |   |               |               |               |
| Obalená elektroda  | 20,4 - 26,0 V                               |               |               |               |
| TIG  | 10,4 - 16,0 V                               |               |               |               |
| Napětí naprázdno ( $U_0$ peak)   | 96 V  |               |               |               |
| Účinnost při 90 A / 23,6 V   | 88 %  |               |               |               |
| Krytí  | IP 23                                       |               |               |               |
| Druh chlazení  | AF  |               |               |               |
| Kategorie přepětí  | III   |               |               |               |
| Stupeň znečištění podle normy IEC60664                                 | 3   |               |               |               |
| Emisní třída EMC   | A   |               |               |               |
| Bezpečnostní označení  | S, CE                                       |               |               |               |
| Rozměry d x š x v  | 365 x 130 x 285 mm<br>14.4 x 5.1 x 11.2 in. |               |               |               |
| Hmotnost   | 6,3 kg<br>13,9 lb.                          |               |               |               |

1) Rozhraní k veřejné elektrické síti 230/400 V a 50 Hz



**PowerMax  
1800**

|  |   |               |               |                |
|--|---|---------------|---------------|----------------|
| Síťové napětí ( $U_1$ )  | 1 x 230 V                                   |               |               |                |
| Max. efektivní primární proud ( $I_{1eff}$ )                           | 16 A  |               |               |                |
| Max. primární proud ( $I_{1max}$ )                                     | 25 A  |               |               |                |
| Max. zdánlivý výkon ( $S_{1max}$ )                                     | 5,75 kVA                                    |               |               |                |
| Síťové jištění   | 16 A zpožděný typ                           |               |               |                |
| Tolerance síťového napětí  | -20 % / +15 %                               |               |               |                |
| Frekvence sítě   | 50 / 60 Hz                                  |               |               |                |
| Cos phi  | 0,99  |               |               |                |
| Max. přípustná síťová impedance $Z_{max}$ na PCC <sup>1)</sup>         | 285 mΩ                                      |               |               |                |
| Doporučený proudový chránič  | Typ B                                       |               |               |                |
| Rozsah svařovacího proudu ( $I_2$ )                                    |   |               |               |                |
| Obalená elektroda  | 10 - 180 A                                  |               |               |                |
| TIG  | 10 - 220 A                                  |               |               |                |
| Svařovací proud při elektrodo-<br>vém svařová-<br>ní                   | 10 min / 40 °C (104 °F)                     | 40 %<br>180 A | 60 %<br>150 A | 100 %<br>120 A |
| Svařovací proud při<br>svařování TIG                                   | 10 min / 40 °C (104 °F)                     | 40 %<br>220 A | 60 %<br>150 A | 100 %<br>120 A |
| Rozsah výstupního napětí podle normalizované charakteristiky ( $U_2$ ) |   |               |               |                |
| Obalená elektroda  | 20,4 - 27,2 V                               |               |               |                |
| TIG  | 10,4 - 18,8 V                               |               |               |                |
| Napětí naprázdno ( $U_0$ peak)   | 101 V                                       |               |               |                |
| Účinnost při 120 A / 24,8 V  | 89 %  |               |               |                |
| Krytí  | IP 23                                       |               |               |                |
| Druh chlazení  | AF  |               |               |                |
| Kategorie přepětí  | III   |               |               |                |
| Stupeň znečištění podle normy IEC60664                                 | 3   |               |               |                |
| Emisní třída EMC   | A   |               |               |                |
| Bezpečnostní označení  | S, CE                                       |               |               |                |
| Rozměry d x š x v  | 435 x 160 x 310 mm<br>17.1 x 6.3 x 12.2 in. |               |               |                |
| Hmotnost   | 8,7 kg<br>19.3 lb.                          |               |               |                |

1) Rozhraní k veřejné elektrické síti 230/400 V a 50 Hz

**PowerMax  
1800MV**

|  |                         |               |               |                |
|--|-------------------------|---------------|---------------|----------------|
| Síťové napětí ( $U_1$ )  | 1 x 230V                |               |               |                |
| Max. efektivní primární proud ( $I_{1eff}$ )                       | 16 A                    |               |               |                |
| Max. primární proud ( $I_{1max}$ )                                 | 25 A                    |               |               |                |
| Max. zdánlivý výkon ( $S_{1max}$ )                                 | 5,75 kVA                |               |               |                |
| Síťové jištění   | 16 A zpožděný typ       |               |               |                |
|  |                         |               |               |                |
| Síťové napětí ( $U_1$ )  | 1 x 120 V               |               |               |                |
| Max. efektivní primární proud ( $I_{1eff}$ )                       | 20 A                    |               |               |                |
| Max. primární proud ( $I_{1max}$ )                                 | 28 A                    |               |               |                |
| Max. zdánlivý výkon ( $S_{1max}$ )                                 | 3,48 kVA                |               |               |                |
| Síťové jištění   | 20 A zpožděný typ       |               |               |                |
|  |                         |               |               |                |
| Síťové napětí ( $U_1$ )  | 1 x 120 V               |               |               |                |
| Max. efektivní primární proud ( $I_{1eff}$ )                       | 15 A                    |               |               |                |
| Max. primární proud ( $I_{1max}$ )                                 | 19 A                    |               |               |                |
| Max. zdánlivý výkon ( $S_{1max}$ )                                 | 2,28 kVA                |               |               |                |
| Síťové jištění   | 15 A zpožděný typ       |               |               |                |
|  |                         |               |               |                |
| Tolerance síťového napětí  | -20 % / +15 %           |               |               |                |
| Frekvence sítě   | 50 / 60 Hz              |               |               |                |
| Cos phi  | 0,99                    |               |               |                |
| Max. přípustná síťová impedance $Z_{max}$ na PCC <sup>1)</sup>     | 285 mΩ                  |               |               |                |
| Doporučený proudový chránič  | Typ B                   |               |               |                |
|  |                         |               |               |                |
| Rozsah svařovacího proudu ( $I_2$ ), $U_1 = 230$ V                 |                         |               |               |                |
| Obalená elektroda  | 10 - 180 A              |               |               |                |
| TIG  | 10 - 220 A              |               |               |                |
|  |                         |               |               |                |
| Rozsah svařovacího proudu ( $I_2$ ), $U_1 = 120$ V, jištění = 20 A |                         |               |               |                |
| Obalená elektroda  | 10 - 120 A              |               |               |                |
| TIG  | 10 - 170 A              |               |               |                |
|  |                         |               |               |                |
| Rozsah svařovacího proudu ( $I_2$ ), $U_1 = 120$ V, jištění = 15 A |                         |               |               |                |
| Obalená elektroda  | 10 - 85 A               |               |               |                |
| TIG  | 10 - 140 A              |               |               |                |
|  |                         |               |               |                |
| Svařovací proud při<br>elektrodovém svařová-<br>ní                 | 10 min / 40 °C (104 °F) | 40 %<br>180 A | 60 %<br>150 A | 100 %<br>120 A |
| (U <sub>1</sub> = 230 V, jištění = 16 A)                           |                         |               |               |                |
|  |                         |               |               |                |
| Svařovací proud při<br>svařování TIG                               | 10 min / 40 °C (104 °F) | 40 %<br>220 A | 60 %<br>160 A | 100 %<br>130 A |
| (U <sub>1</sub> = 230 V, jištění = 16 A)                           |                         |               |               |                |

|   |                         |               |               |   |
|---|-------------------------|---------------|---------------|---|
| Svařovací proud při<br>elektrodovém svařová-<br>ní<br>( $U_1 = 120 \text{ V}$ , jistění = 20 A) | 10 min / 40 °C (104 °F) | 40 %<br>120 A | 60 %<br>100 A | 100 %<br>90 A                               |
| Svařovací proud při<br>svařování TIG<br>( $U_1 = 120 \text{ V}$ , jistění = 20 A)               | 10 min / 40 °C (104 °F) | 40 %<br>170 A | 60 %<br>130 A | 100 %<br>100 A                              |
| Svařovací proud při<br>elektrodovém svařová-<br>ní<br>( $U_1 = 120 \text{ V}$ , jistění = 15 A) | 10 min / 40 °C (104 °F) | 40 %<br>85 A  | 60 %<br>70 A  | 100 %<br>65 A                               |
| Svařovací proud při<br>svařování TIG<br>( $U_1 = 120 \text{ V}$ , jistění = 15 A)               | 10 min / 40 °C (104 °F) | 40 %<br>140 A | 60 %<br>110 A | 100 %<br>100 A                              |
| Rozsah výstupního napětí podle normalizované charakte-<br>ristiky ( $U_2$ )                     |                         |               |               |   |
| Obalená elektroda   |                         |               |               | 20,4 - 27,2 V                               |
| TIG   |                         |               |               | 10,4 - 18,8 V                               |
| Napětí naprázdno ( $U_0 \text{ peak}$ )   |                         |               |               | 101 V                                       |
| Účinnost při 120 A / 24,8 V (230 V)   |                         |               |               | 89 %  |
| Účinnost při 90 A / 23,6 V (120 V)  |                         |               |               | 86 %  |
| Účinnost při 65 A / 22,6 V (120 V)  |                         |               |               | 86 %  |
| Krytí   |                         |               |               | IP 23                                       |
| Druh chlazení   |                         |               |               | AF  |
| Kategorie přepětí   |                         |               |               | III   |
| Stupeň znečištění podle normy IEC60664  |                         |               |               | 3   |
| Emisní třída EMC  |                         |               |               | A   |
| Bezpečnostní označení   |                         |               |               | S, CE                                       |
| Rozměry d x š x v   |                         |               |               | 435 x 160 x 310 mm<br>17.1 x 6.3 x 12.2 in. |
| Hmotnost bez síťového kabelu  |                         |               |               | 8,3 kg<br>18.4 lb.                          |
| Hmotnost se síťovým kabelem   |                         |               |               | 8,9 kg<br>19.6 lb.                          |

1) Rozhraní k veřejné elektrické síti 230/400 V a 50 Hz



Part of the Messer World 